

СХЕМЫ ДЛЯ УСТАНОВКИ ПОДОГРЕВАТЕЛЯ ДВИГАТЕЛЯ- DEFA 411122.



WarmUp
www.defa.com



411122

MONTERINGSANVISNING
ASENNUSOHJE
FITTING INSTRUCTIONS
MONTAGEANLEITUNG

В таблице показано на какие автомобили он устанавливается, и показано место расположения на двигателе.

2/6

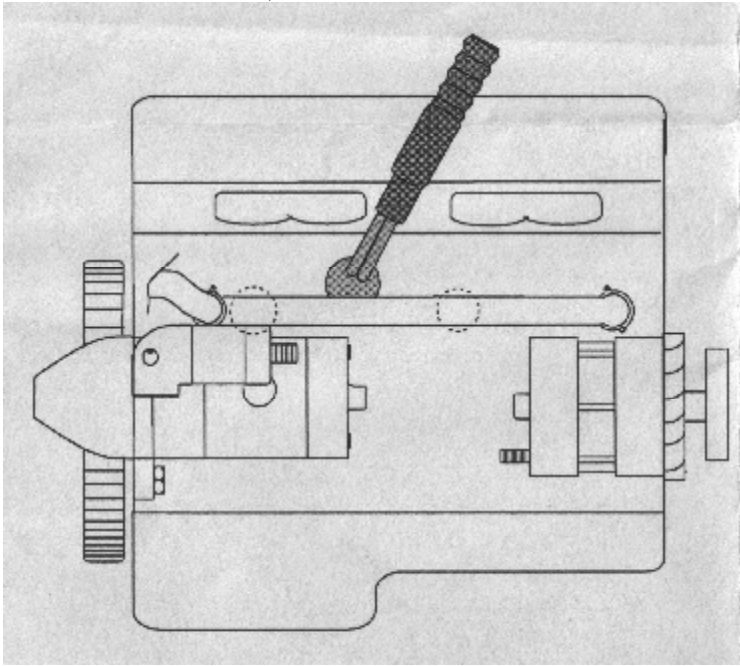
CHEVROLET									
KALOS 1.2			05>	B12S1	H3	3			9
DAEWOO									
KALOS 1.2			03>	B12S1	H3	3			9
DAIHATSU									
SKIPPY					C1				
TERIOS 1.3			01>	K3	C1	7			4
TERIOS 1.5			06>	E3SZ-V	C1	7			10
SIRION 1.3			06>	K3-VE	H1	9			9
SKIPPY			01>	K3	H1	7			
FIAT									
DOBLO 1.2 (Ø30mm)			01>	223A5	F3	2			5
STRADA 1.2			02>	188A4	F3	2			5
HONDA									
ACCORD 1.6 (Ø30mm)					L1				
CIVIC 1.5 (Ø30mm)				EC	L1				
HYUNDAI									
ATOS 1.0			98>	G4HC	F2/H1	1			2
ATOS PRIME 1.1			04>	G4HD	F2	1			7
GETZ 1.1			03>	G4HD	F2	1			2
JOHN DEERE									
3 CYL				3TNE78	C1	8			
4100			99>	3TNE68	C1	6			
4110				3TNE74	C1	3		460372	
4400			99>	3TNE88	A2	6			
4410				3TNE88	A3	6			
4600			99>	3TNE84	A3	7			
4710				3TNE88	C1	11			
KIA									
PICANTO 1.0 w/o servo			04>	G4HE	H1	7			
PICANTO 1.1 w/o servo			04>	G4HG	H1	7			
PICANTO 1.0 with servo			-04	G4HE	F2	1			2
PICANTO 1.1 with servo			-04	G4HG	F2	1			2

KOMATSU						
PC 60		4D95L	J4			
KUBOTA						
7100			C1			
NISSAN						
100 NX	90-95	GA16	H4			
300 ZX	84-90	VG30E/ET	C1			
ALMERA 1.4	95>	GA14	H4	3		
ALMERA 1.6	95>	GA16	H4	3		
ALMERA 1.5	00>	QG15	H4	3	460372	3
ALMERA 1.8	00>	QG18	H4	3	460372	3
ALMERA 2.0 D	95>	DA20	H4	3		
ALMERA TINO 1.8	01>	QG18	H4	3	460372	3
BLUEBIRD 1.6	86-91	CA16	H4			
BLUEBIRD 1.8	87-91	CA18	H4			
BLUEBIRD 1.8 TURBO	86-91	CA18ET	H1			
BLUEBIRD 2.0	87-91	CA20	H4			
BLUEBIRD 2.0 CAT	87-91	CA20	H4			
BLUEBIRD WAGON 2.0	86-91	CA20E	A4			
CHERRY 1.0	81-86	E10	F1			
CHERRY 1.3	81-86	E13	F1			
CHERRY 1.5	81-86	E15	F1			
CHERRY GTT	81-86	E15ET	F1			
KING CAB 3.0 V6	84>	VG30E	C3			1
LAUREL 2.0	84-89	CA20S	A3			
LAUREL 2.4	84-89	L24E	A3			
LAUREL 2.8 D	87-89	RD28	C4			
LAUREL 3.0	81-89	VG30E	H3			
MAXIMA 3.0 V6	88-94	VG30E	H3			
PATROL 2.8 TD	89>	RD28T	A2			
PATROL 2.8 TDi	98>	RD28Ti	A4	10		
PATROL PICKUP 2.8 TD 4x4	89>	RD28T	A2			
PRAIRIE 1.8	83-89	CA18	H4			
PRAIRIE 2.0	86-94	CA20E	H4			
PRIMERA 1.6	90-97	GA16	H4			
PRIMERA 1.6	97-02	GA16	H4	3		
PRIMERA 1.6	02>	QG16	H4	3		8
PRIMERA 1.8	00-02	QG18	H4	3	460372	3
PRIMERA 1.8	02>	QG18	H4	3		8
PRIMERA 2.0 D	91>	CD20	H4	3		
SERENA 1.6	92>	GA16	C1	5		

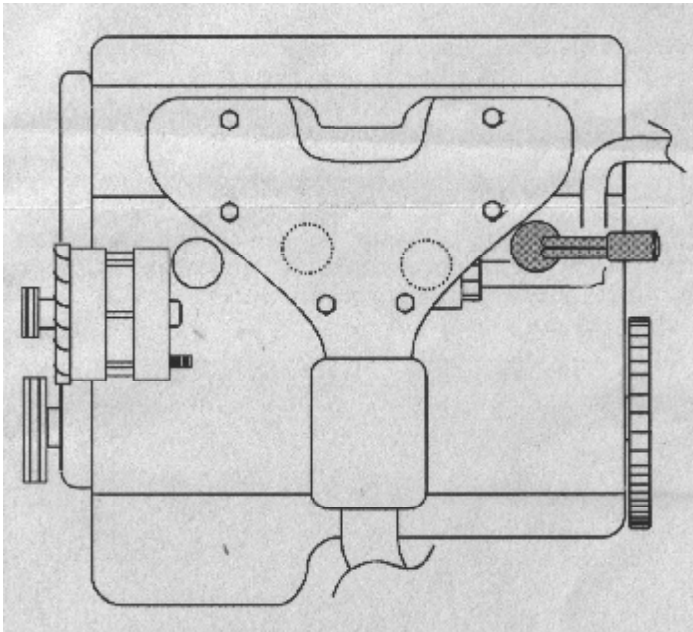
NISSAN						
SILVIA 1.8 TURBO CAT	84-89	CA18ET	C2			
SILVIA 2.0	84-88	FJ20E	C1			
STANZA 1.6	82-86	CA16	H4			
STANZA 1.8	82-86	CA18	H4			
SUNNY 1.3	82-91	E13	F1			
SUNNY 1.5	82-91	E15	F1			
SUNNY 1.6	82-91	E16	F1			
SUNNY 1.4	89-95	GA14	H4			
SUNNY 1.6	89-95	GA16	H4			
SUNNY 1.6 4X4	89-95	GA16	H4			
SUNNY GTi	89-91	CA16/18	H4			
TERRANO 3.0 V6	87>	VG30E	C3		460372	
VANETTE CARGO 1.6		GA 16	C1	5		
SUZUKI						
ALTO	81-93	F8B	H1		460372	
ALTO 1.1	02>	F10D	H1	8		6
LJ 80	80-85	F8A	C1			
SJ 410	82-91	F10A	C1			
ST 90	80-85	F8A	C1			
SUPER CARRY	85>	F10A	C1			
TOYOTA						
CAMRY 1.8 D	-85	1C	F4			
CARINA II 2.0 D	84-87	2C	F4			
COROLLA 1.8 D	83-86	1C	F4			
COROLLA 1.8 D	87-92	1C	F3			
DYNA 3000 D	-80	B	B			
LITE ACE 1.8 D	85-91	1C	A4			
TRUCK		2J/H/2H				
VOLKSWAGEN						
LT D 4-CYL			B			
YANMAR						
3-CYL		3TNE78	C1	8		
3-CYL		3TNE74	C1	3	460372	
3-CYL		3TNE88	A3	6		
4-CYL		3TNE94	A3	9		
4-CYL		3TNE88	C1	11		
D REFRIGERATION		YM336(D)				
REFRIGERATION		3.66-3.88	C			

На нижеуказанных рисунках показано расположение установочных отверстий в блоке двигателя, относительно моделей и марок транспортных средств.

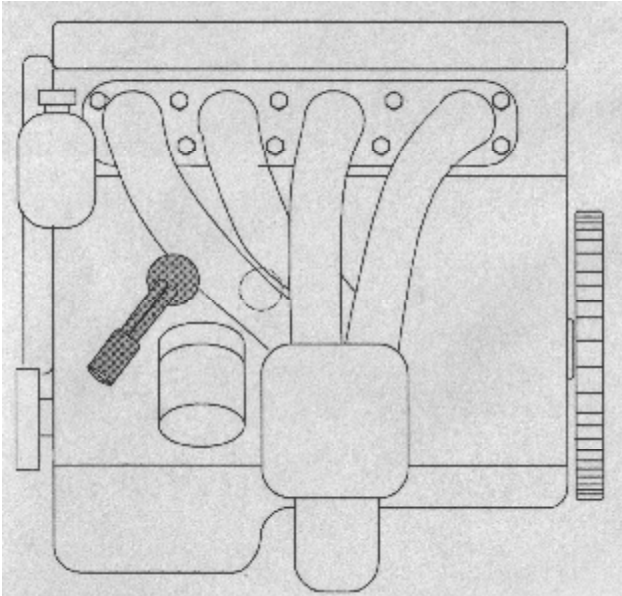
**HYUNDAI ATOS 1.0, GETZ 1.1
KIA PICANTO 1.0, 1.1**



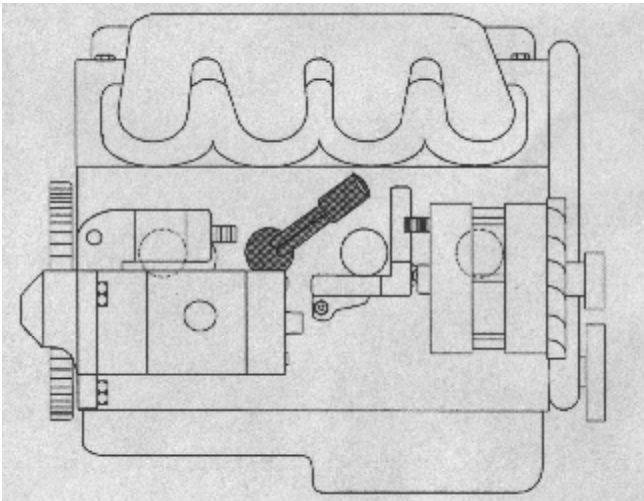
**NISSAN ALMERA 1.5, 1.8, ALMERA TINO1.8,
PRIMERA 1.8 (00-02)**



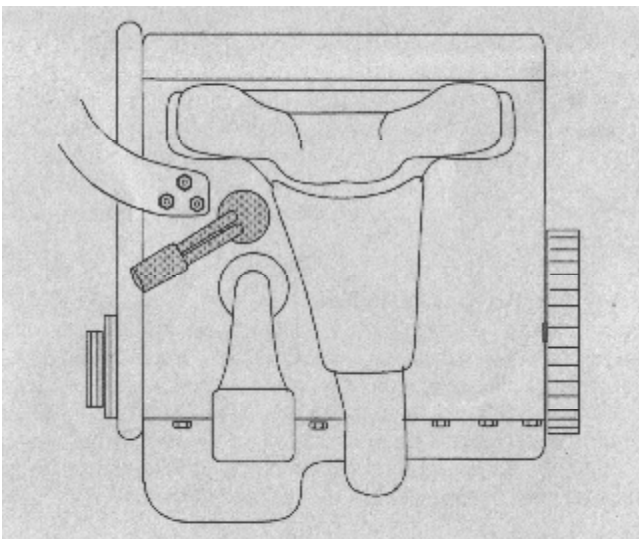
DAIHATSU TERIOC 1.3



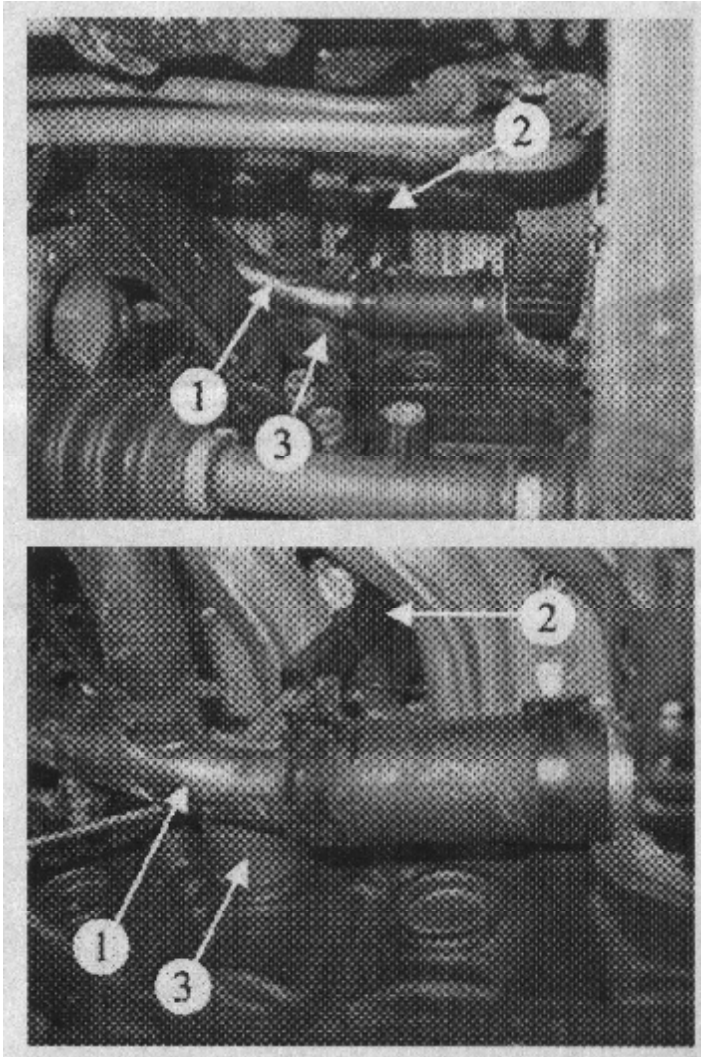
FIAT DOBLO 1.2, STRADA1.2



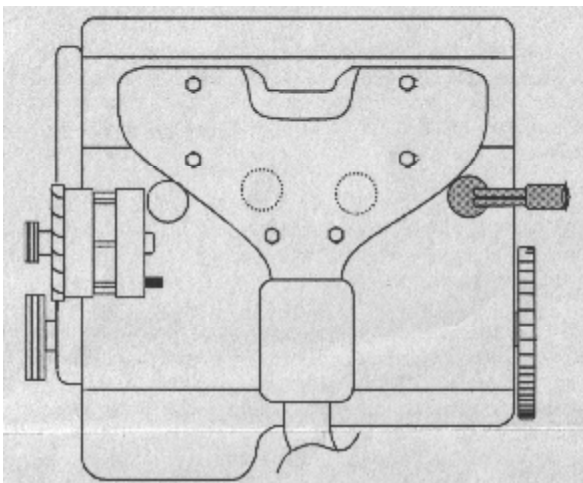
SUZUKI ALTO1.1



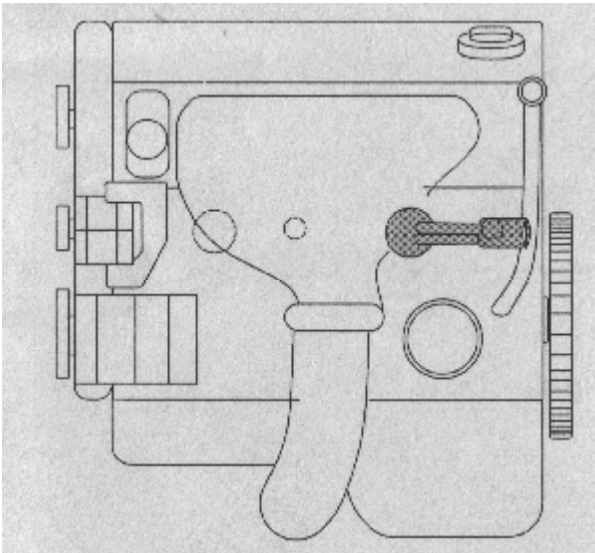
HYUNDAI ATOS PRIME 1.1



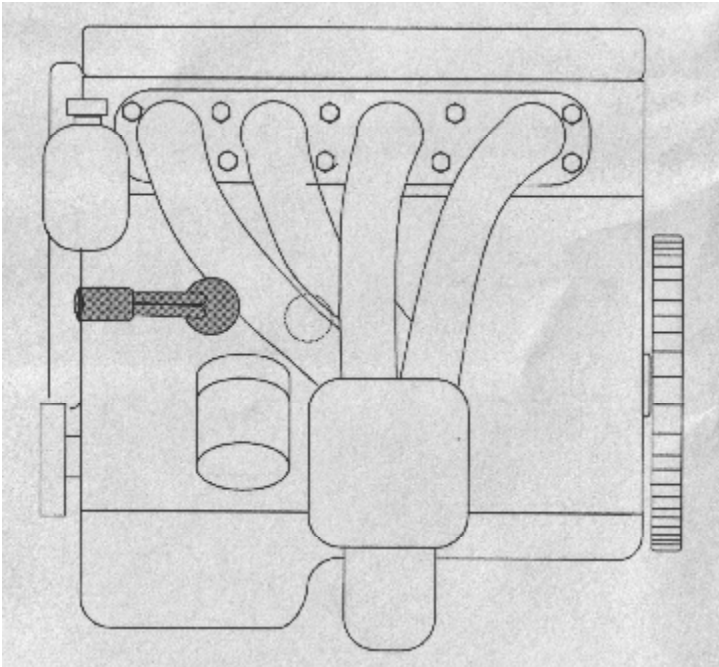
NISSAN PRIMERA (02>) 1.6, 1.8



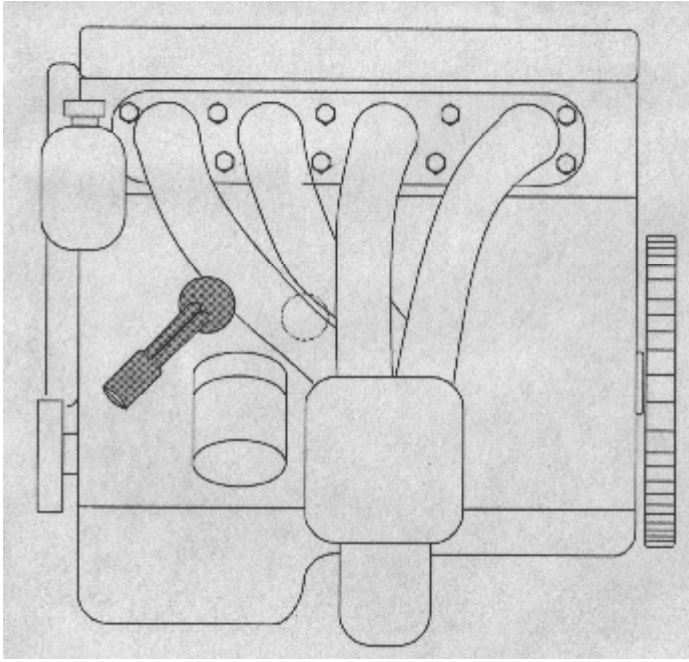
DAEWOO KALOS 1.2, CHEVROLET KALOS 1.2



DAIHATSU SIRION 1.3



DAIHATSU TERIOS 1.5



Способ установки подогревателя

