

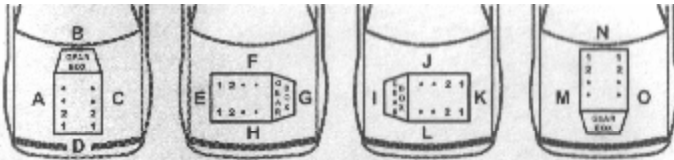
СХЕМЫ ДЛЯ УСТАНОВКИ ПОДОГРЕВАТЕЛЯ ДВИГАТЕЛЯ- DEFA 411577.



411577

**MONTERINGSANVISNING
ASENNUSOHJE
FITTING INSTRUCTIONS
MONTAGEANLEITUNG**

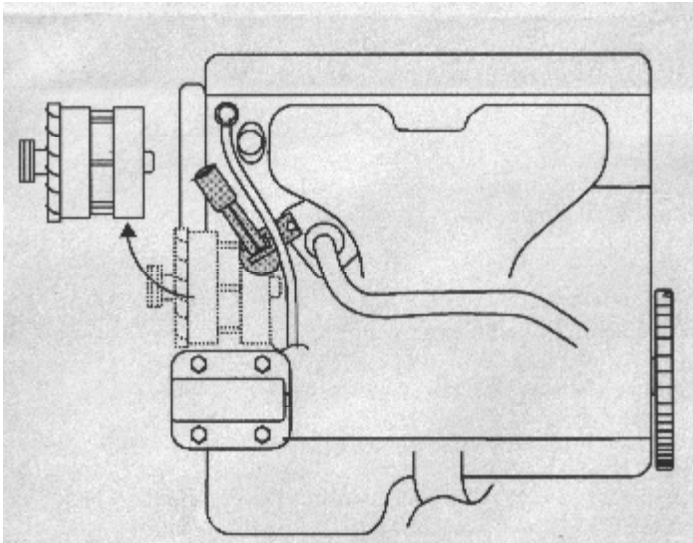
В таблице показано на какие автомобили он устанавливается, и показано место расположения на двигателе.



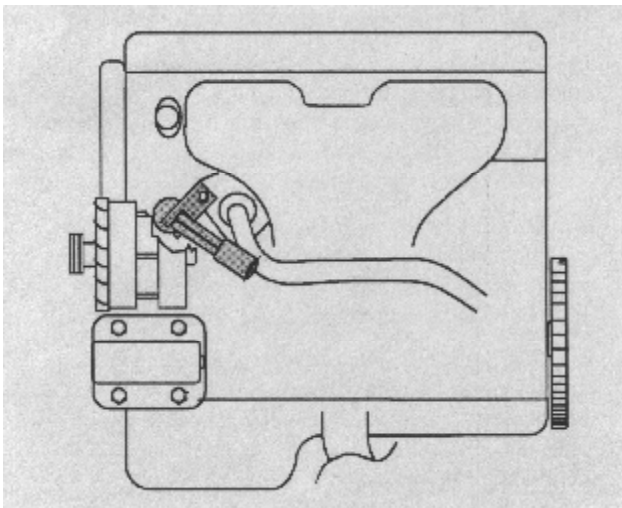
NISSAN								
ALMERA 2.2 TDi	00>	YD22	H1	11				1
ALMERA TINO 2.2 TDi	01>	YD22	H1	11				1
KING CAB 2.5 Di	02>	YD25	C1	4				2
NAVARA 2.5 dCi	06>	YD25	C1	11	460372			3
PATHFINDER 2.5 dCi	05>	YD25	C1	11	460372			3
PICK UP 2.5 Di	02>	YD25	C1	4				2
PRIMERA 2.2 DDTi	02>	YD22	H1	11				1
PRIMERA 2.2 dCi	04>	YD22	H1	11				1
X-TRAIL 2.2 TDi	02>	YD22	H1	11				1

На нижеуказанных рисунках показано расположение установочных отверстий в блоке двигателя, относительно моделей и марок транспортных средств.

NISSAN ALMERA 2.2 TDI, ALMERA TINO 2.2 TDI
PRIMERA 2.2 DDTI, PRIMERA 2.2 dCi, X-TRAIL 2.2 TDi



NISSAN KING CAB 2,5 Di, PICK UP 2.5 Di



NISSAN NAVARA/PATHFINDER 2.5 dci

