

# **ABSOLUTE TVSM MB Comand**

## **AV-input Mercedes Benz Comand**

### **Общее описание**

**Absolute TVSM MB Comand** предназначен для дооборудования автомобилей с системой MB Comand аудио, видео входом стандарта SECAM/PAL, в случае отсутствия штатного TV- тюнера.

### **Подключение**

Подключения к различным моделям **COMAND** осуществляется **двумя** типами кабелей:

**Comand 220; 2.0** - разъемы восьми и восемнадцати контактные;

**Comand 2.5** - кабель имеющий пяти, восьми контактные разъемы, **двойной** (черно-белый) провод подключения к шине **CAN**:

**белый** провод подключается к восемнадцати контактному (CAN H); **черный** провод (двойного черно/белого) подключается к семнадцати контактному (CAN L).

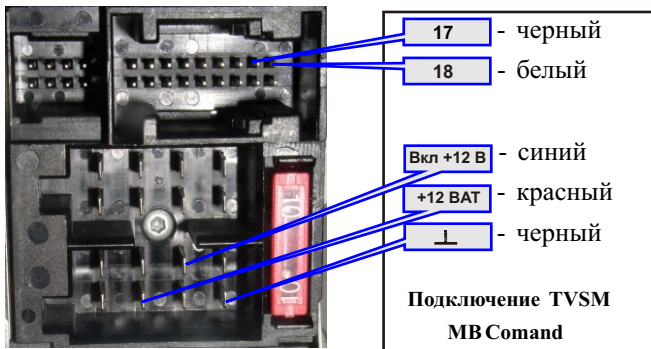
Подключения **CAN** производить к проводам, имеющимся в восемнадцати контактном разьеме (**фото 1.**)

Отдельные провода - черный, красный, синий предназначены для запитки и включения **TVSM Comand** (**фото 1.**).

При наличии в гнездах MB Comand **штатных аналогичных разъемов**, контакты из разъема TVSM Comand переставить в соответствующие места штатных разъемов. **Одноименные** провода запараллелить.

В комплекте устройства поставляется только один кабель, тип которого (для MB Comand 220; 2.0 или MB Comand 2,5) можно определить по модели MB Comand (**фото 2.**).

В случае подключения TVSM MB Comand к системе MB Comand с неактивным видеовходом, его возможно активировать на станции технического обслуживания автомобиля.



(фото 1.)

**MB Comand 2.0**



**MB Comand 2.0 e**



**MB Comand 220**



**MB Comand 2.5 d**



(фото 2.)