

ПРОИЗВОДИТЕЛЬ:

ООО “АДВЕРС”

www. autoterm.ru



Отдел продаж

443100 г. Самара, ул. Лесная, 11

Тел.(846) 270-68-64

Факс (846) 270-65-09

Е-mail: advers-ts@yandex.ru

Гарантийный отдел

Телефон (факс): (846) 266-25-41, 266-25-43

Телефон (846) 266-25-42, 266-25-39

Е -mail: garant@autoterm.ru

Е-mail: advers-garant@yandex.ru

Техническая поддержка

Е -mail: support@autoterm.ru

Телефон (846) 263-07-97 доб.231

**Отопители воздушные
ПЛАНАР- 44Д –12,
ПЛАНАР- 44Д –24
Руководство по эксплуатации**

АДВР.063.00.00.000 РЭ

Содержание

	Стр.
1 Введение	3
2 Основные параметры и характеристики	3
3 Техника безопасности	4
4 Описание устройства и работы отопителя	5
5 Блок управления отопителя	6
6 Комплект поставки	9
7 Назначение пульта управления ПУ-8	11
8 Требования к монтажу узлов и агрегатов отопителя	17
9 Проверка отопителя после монтажа	21
10 Рекомендации	21
11 Возможные неисправности при эксплуатации отопителя и их устранения	23
12 Транспортировка и хранение	24
13 Гарантийные обязательства	24
14 Свидетельство об упаковывании и приемке	25
15 Свидетельство о продаже и монтаже	25
- Гарантийный талон	26
- Список предприятий, выполняющих гарантийный ремонт жидкостных подогревателей «Теплостар» и воздушных отопителей «Планар»	27

1 Введение

Настоящее «Руководство по эксплуатации» (РЭ) предназначено для изучения устройства, работы и правил эксплуатации воздушных отопителей ПЛАНАР–44Д-12 и ПЛАНАР–44Д-24 (далее по тексту – отопитель), предназначенного для обогрева рабочего места водителя и различных помещений ограниченного объема автотранспортных средств (АТС) при температурах окружающего воздуха до минус 45°С.

Руководство по эксплуатации может не отражать незначительные конструктивные изменения, внесенные предприятием- изготовителем после подписания к печати данного РЭ.

2 Основные параметры и характеристики

Основные технические характеристики отопителей приведены с допуском $\pm 10\%$, полученные при температуре 20°С и номинальном напряжении.

Таблица 1

Наименование параметров	Модели	
	ПЛАНАР–44Д–12	ПЛАНАР–44Д–24
Номинальное напряжение питания, В	12	24
Вид топлива	- дизельное топливо по ГОСТ 305 в зависимости от температуры окружающего воздуха	
Теплопроизводительность: max, кВт min, кВт	4 1	
Количество нагреваемого воздуха: max, м ³ /ч min, м ³ /ч	120 70	
Расход топлива на режимах: max, л/час min, л/час	0,514 0,12	0,514 0,12
Потребляемая мощность на режимах: max, Вт min, Вт	62 10	58 10
Режим запуска и остановки	ручной	
Масса, кг, не более	10	

3 Техника безопасности

3.1 Монтаж отопителя и его составных частей должен производиться специализированными организациями, в виду сложности изделия содержащего в своем составе: горелку, в которой сгорает топливо, теплообменник, обеспечивающий передачу тепла в результате сгорания топлива, топливный насос, воздушный нагнетатель, блок управления, управляющий работой отопителя по программе, датчики температуры и т.п.

3.2 Отопитель разрешается применять только для целей, указанных в настоящем руководстве по эксплуатации.

3.3 Запрещается прокладывать топливопровод внутри салона, кабины автомобиля или АТС.

3.4 Автомобиль, оборудованный отопителем, должен иметь огнетушитель.

3.5 Отопитель запрещается применять в местах, где могут образовываться и скапливаться легковоспламеняемые пары и газы или большое количество пыли.

3.6 Учитывая опасность отравления выхлопными газами при работающем отопителе, нельзя пользоваться отопителем при стоянке автотранспорта в закрытых помещениях (гараже, мастерских и т.п).

3.7 При заправке автомобиля топливом отопитель должен быть выключен.

3.8 При проведении электросварочных работ на автомобиле или ремонтных работ на отопителе необходимо отключить его от аккумуляторной батареи.

3.9 При монтаже и демонтаже отопителя должны соблюдаться меры безопасности, предусмотренные правилами проведения работ с электрической сетью и топливной системой автомобиля.

3.10 Запрещается подключение отопителя к электрической цепи автомобиля при работающем двигателе и отсутствии аккумуляторной батареи.

3.11 Запрещается отключение эл. питания отопителя до окончания цикла продувки.

3.12 Запрещается подсоединять и отсоединять разъемы отопителя при включенном электропитании отопителя.

3.13 После выключения отопителя повторное включение должно быть не ранее, чем через 5-10 секунд.

3.14 В целях безопасности эксплуатации отопителя после двух подряд неудачных запусков необходимо обратиться в сервисную службу для выявления и устранения неисправности.

3.15 При появлении неисправностей в работе отопителя необходимо обращаться в специализированные ремонтные организации, уполномоченные заводом-изготовителем.

3.16 При несоблюдении вышеперечисленных требований потребитель лишается прав на гарантийное обслуживание отопителя.

4 Описание устройства и работы отопителя

Отопитель работает независимо от автомобильного двигателя.

Питание отопителя электроэнергией осуществляется от автотранспортного средства. Схема электрических соединений отопителя приведена на рис. 4.1.

Питание отопителя топливом осуществляется из топливного бака входящего в комплектацию подогревателя.

Отопитель является автономным нагревательным устройством, которое содержит:

- нагреватель (основные узлы нагревателя показаны на рис. 4.2);
- топливный насос для подачи топлива в камеру сгорания;
- топливный бак;
- устройство пуска и индикации (пульт управления);
- жгуты проводов для соединения элементов отопителя и для соединения с аккумуляторной батареей.

Принцип действия отопителя основан на разогреве воздуха, принудительно вентилируемого через теплообменную систему отопителя.

В качестве источника тепла используются газы от сгорания топливной смеси в камере сгорания. Полученное тепло нагревает стенки теплообменника, который с внешней стороны обдувается воздухом. Проходя через ребра теплообменника, воздух нагревается и поступает в салон автомобиля или помещение АТС.

При включении отопителя осуществляется тестирование и контроль работоспособности элементов отопителя: индикатора пламени; датчика перегрева; электромотора нагнетателя воздуха; свечи; топливного насоса и их электроцепей. При исправном состоянии начинается процесс розжига.

По заданной программе происходит предварительная продувка камеры сгорания и разогрев до необходимой температуры свечи накаливания. Затем подается топливо и воздух. В камере сгорания начинается процесс горения. После образования стабильного горения происходит отключение свечи накаливания. Контроль пламени осуществляется индикатором пламени. Всеми процессами при работе отопителя управляет блок управления.

Блок управления осуществляет контроль за температурой теплообменника в нагревателе и при превышении установленного значения температуры прекращает процесс горения.

Кроме того, имеется возможность выключить отопитель в любой момент времени.

При подаче команды на выключение отопителя прекращается подача топлива и производится вентиляция камеры сгорания воздухом.

Особенности автоматического управления работой отопителя в аварийных и нештатных ситуациях:

1) если по каким-либо причинам не произошёл запуск отопителя, то процесс запуска автоматически повторится. После 2-х неудачных попыток происходит выключение отопителя;

2) если во время работы отопителя горение прекратится, то отопитель выключится и включится режим вентиляции на время не более 5 минут для продувки камеры сгорания и теплообменника;

3) при перегреве отопителя (например, закрыто входное или выходное отверстие в нагревателе) происходит автоматическое выключение отопителя с последующей вентиляцией камеры сгорания и теплообменника;

4) при падении напряжения ниже 10,5 В (20 В) или его повышении свыше 16 В (30В) происходит выключение отопителя. В скобках указаны значения для отопителя работающего при номинальном напряжении 24 В

5) при аварийном выключении отопителя на пульте управления высвечивается код неисправности расшифровку которого см. в таблице 7.1.

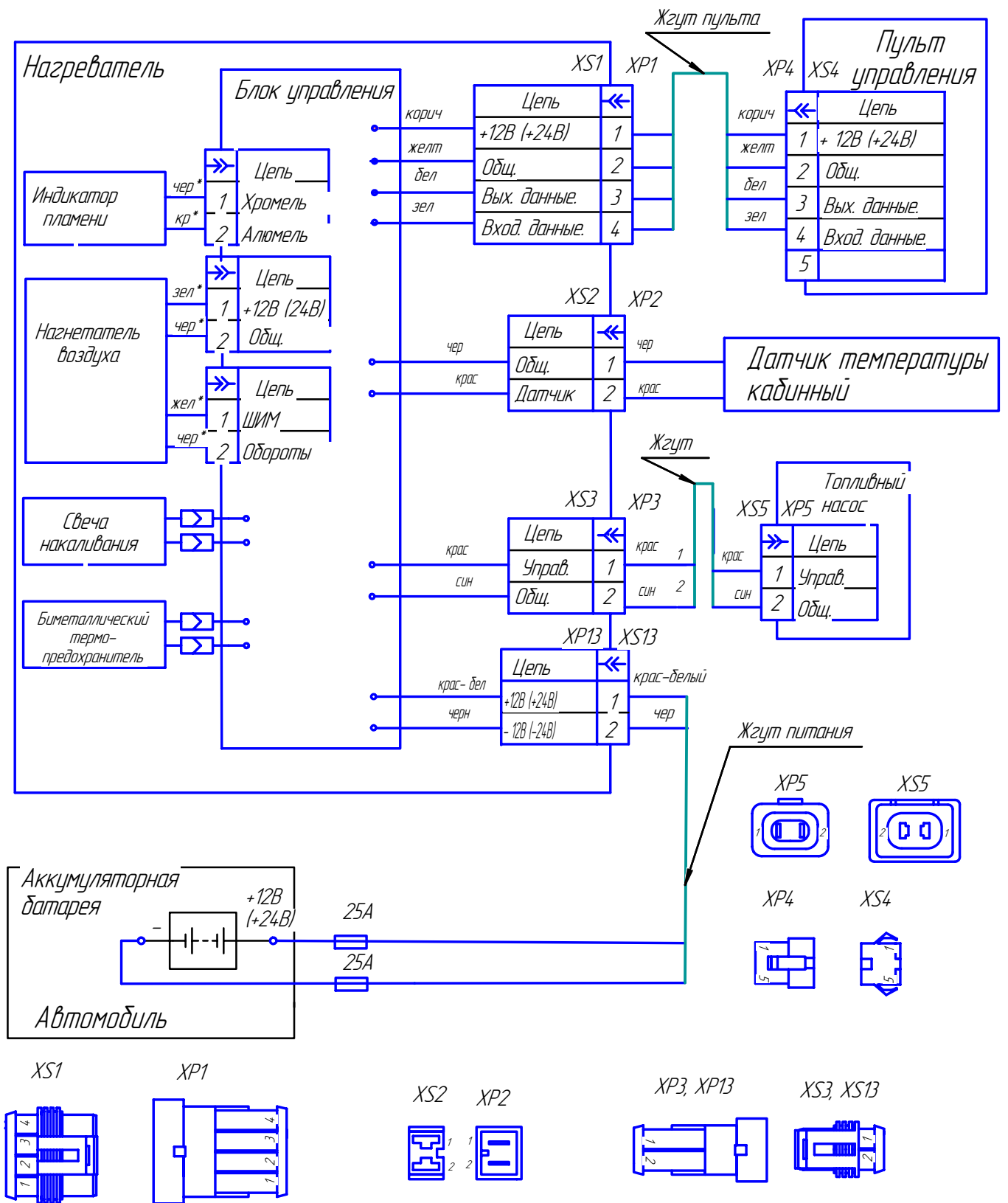
По желанию потребителя отопитель может комплектоваться выносным кабинным датчиком температуры. Датчик температуры устанавливается в кабине в необходимом для водителя месте. С пульта управления можно устанавливать температуру в пределах $15 \div 30^{\circ}\text{C}$ в зоне установки датчика температуры. Необходимую температуру отопитель поддерживает в автоматическом режиме и при достижении ее переходит на режим с более низкой теплопроизводительностью. Колодка на проводах выносного датчика температуры устанавливаются в колодку XS2 согласно электрической схеме см. рис.4.1.

5 Блок управления отопителя (БУ)

БУ обеспечивает управление отопителем совместно с пультом управления.

БУ выполняет следующие функции:

- а) начальную диагностику (проверку исправности) узлов отопителя при запуске;
- б) диагностику узлов отопителя во время всей работы;
- в) включение и выключение отопителя по команде с пульта управления;
- г) контроль над установленной температурой;
- д) управление процессом горения;
- е) автоматическое включение режима вентиляции после окончания процесса горения;
- ж) автоматическое выключение отопителя:
 - при потере работоспособности одного из контролируемых узлов;
 - при выходе температуры теплообменника, напряжения питания за допустимые пределы;
 - при срыве пламени в камере сгорания.



* - цвет метки на проводах индикатора пламени и нагревателя воздуха.
 (24) - обозначение в кругах скобок для отопителей работающих на номинальном напряжении 24В

Рис. 4.1- Схема электрических соединений

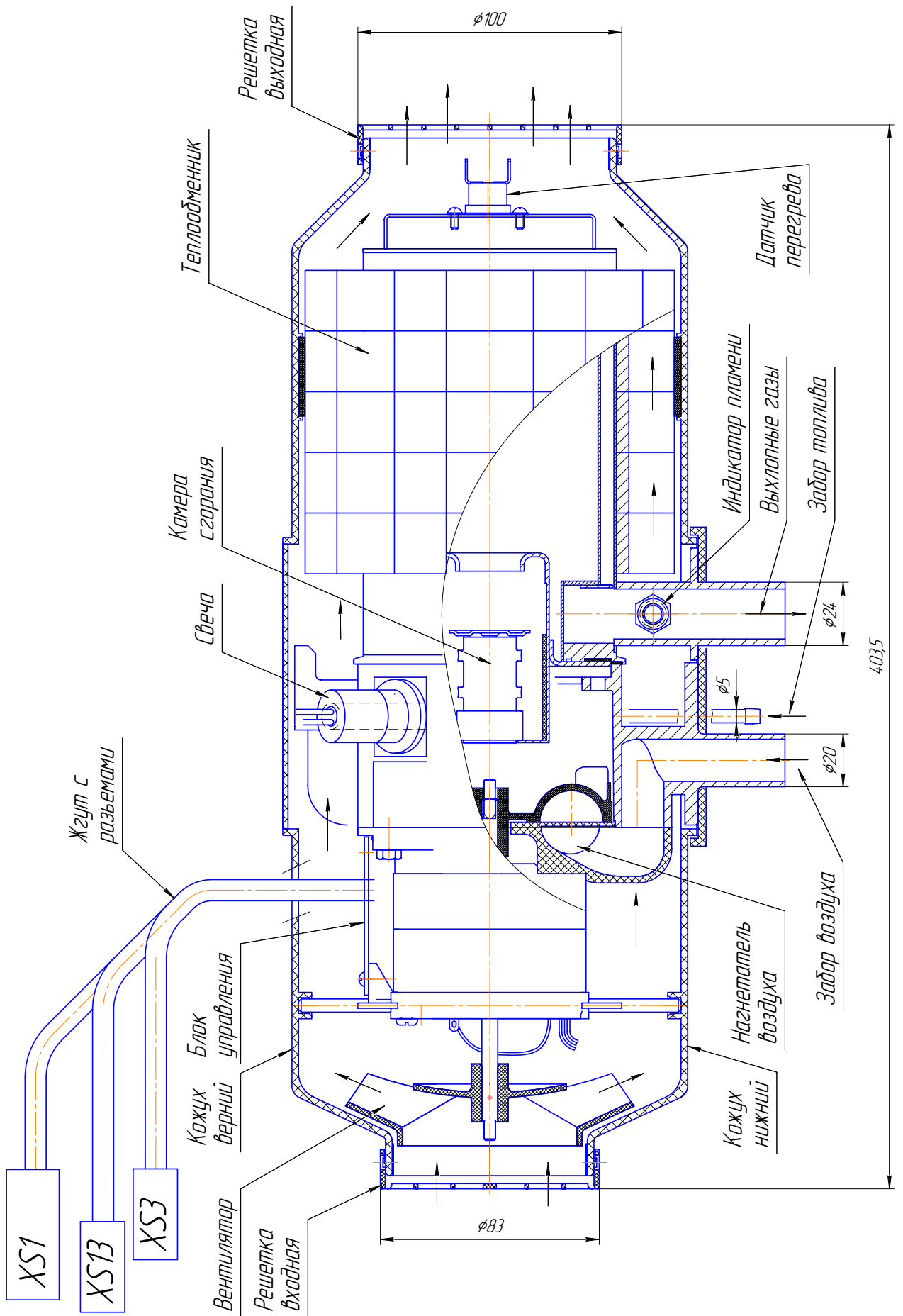


Рис. 4.2 – Основные узлы нагревателя

6 Комплект поставки

Соединение основных узлов и деталей отопителей ПЛАНАР–44Д-12, ПЛАНАР–44Д- 24 согласно рис. 6.1. Перечень основных узлов и деталей отопителей ПЛАНАР–44Д- 12, ПЛАНАР–44Д- 24 смотри в таблице 6.1.

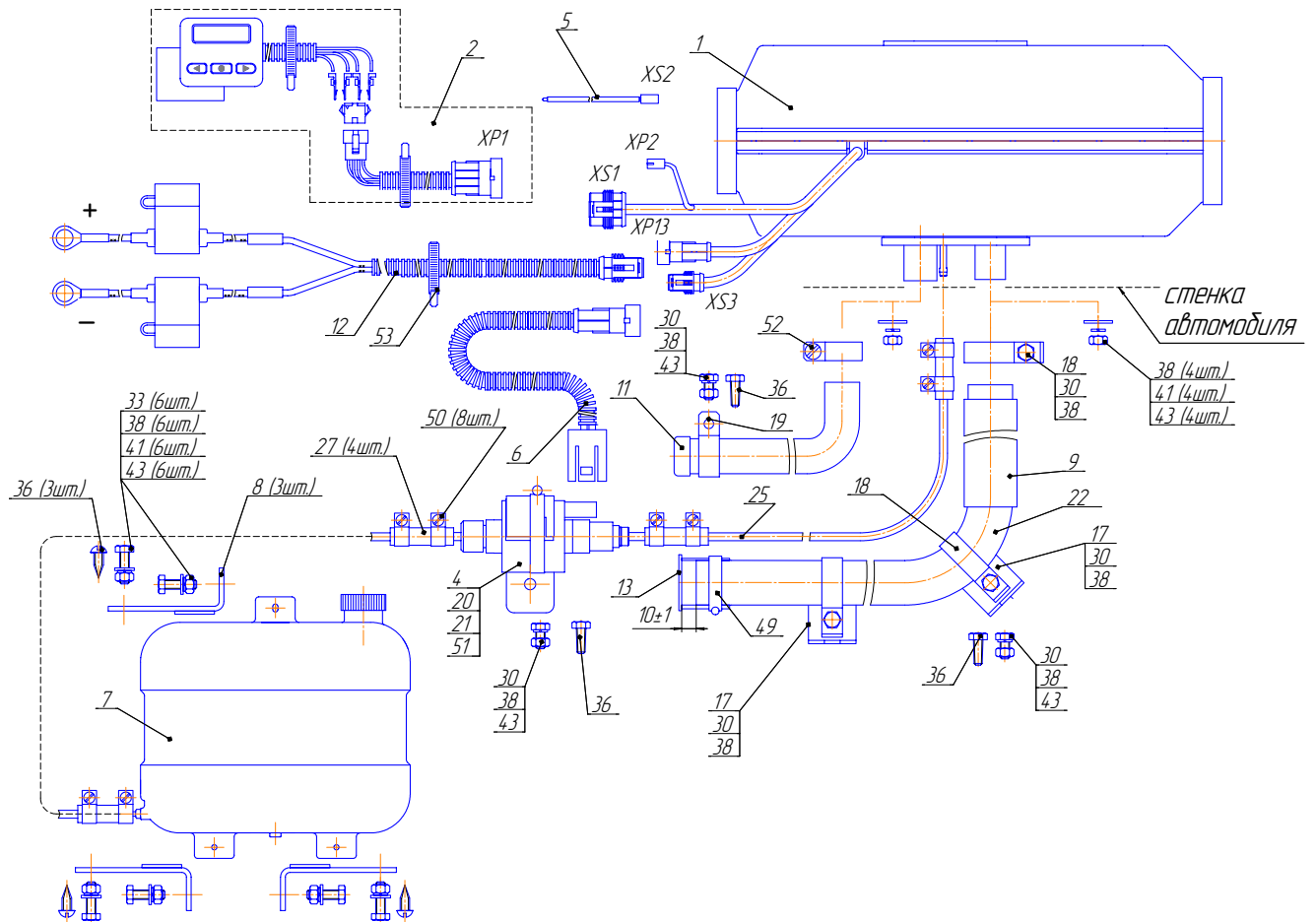


Рис 6.1 – Схема соединений основных узлов и деталей отопителя

Таблица 6.1

№	Наименование	Кол. в комплекте, шт.
1	Нагреватель (на 12В или на 24В)	1
2	Пульт управления ПУ-8 с переходным жгутом	1
4**	Топливный насос (на 12В или на 24В в соответствии с нагревателем)	1
5***	Кабинный датчик температурный.	1
6	Жгут топливного насоса	1
8	Уголок с прокладкой	3
9	Теплоизоляция	1
11	Воздухозаборник	1
12	Жгут питания	1
13*	Экран	1
17	Кронштейн	2
18	Хомут выхлопной трубы	3
19	Хомут воздухозаборника	1
20**	Амортизатор	1
21**	Кронштейн	1
22	Труба выхлопная	1
25	Трубка соединительная (полиамидная) L = 5500 мм	1
27	Муфта L= не менее 70 мм (или одним рукавом L≈ 4 x 70= 280)	4
30	Болт М6х16	7
33	Болт М6х 20	6
36	Винт М 6,4х16 (саморез)	7
38	Гайка М6	17
41	Шайба Ø6 (увеличенная)	10
43	Шайба Ø6 пружинная	14
49*	Хомут TORRO 20x32/9W1	1
50	Хомут АВА min 10/9	8
51**	Хомут TORRO 35x50/ C7 W1	1
52	Хомут 13x26	1
53	Хомут пластиковый	15

* Возможна поставка выхлопной трубы с не установленным экраном поз.13. Установку экрана производить согласно рис.6.1.

** Возможна поставка топливного насоса с не установленным кронштейном поз.21, хомутом поз. 51 и амортизатором поз. 20.

*** Кабинный датчик температуры поставляется по дополнительному заказу.

7 Назначение пульта управления ПУ-8

7.1 Пульт предназначен для:

- запуска и остановки отопителя в ручном режиме;
- установки режима работы - по мощности или по температуре;
- индикации установленной температуры или мощности;
- индикации температуры (с датчика, встроенного в нагреватель, пульт или внешнего, если он подключен);
- индикации кода неисправности при отказах в работе отопителя.

На лицевой панели таймера расположены: 4-х разрядный светодиодный индикатор, два светодиода и три кнопки. Функциональное назначение кнопок и светодиодов (см. рис 7.1).

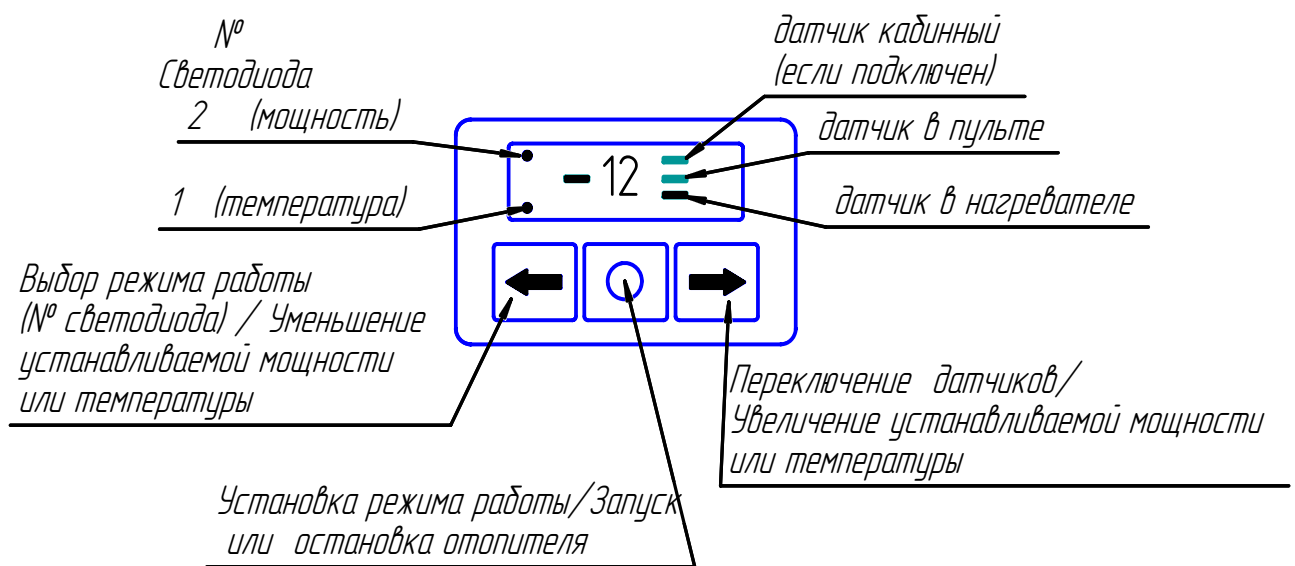


Рис. 7.1- Панель пульта

При первоначальном подключении отопителя к электросети автомобиля или после перерывов в электропитании на пульте в зависимости от температуры окружающей среды высветится, например, следующая информация – температура в зоне встроенного датчика в нагревателе минус 12 °С (см. рис 7.2), если в зоне датчика будет плюсовая температура, то знака минуса перед цифрой не будет.

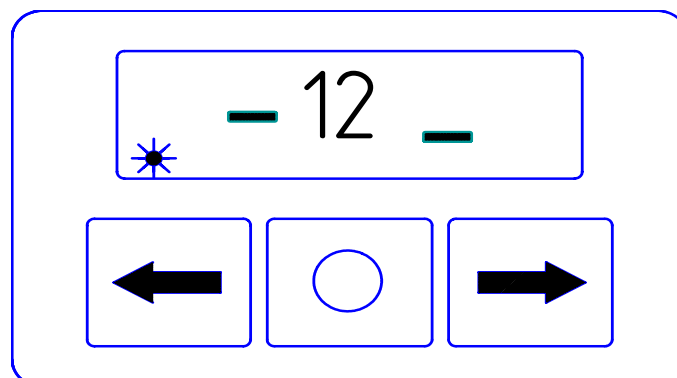


Рис. 7.2- Вид индикатора пульта после подключения к электросети отопителя (начальное состояние индикатора)

В целях экономии электроэнергии через 20 секунд после последнего нажатия на любую из кнопок индикатор перестает светиться, при этом выбранный светодиод №1 или №2 будет :

- светится постоянно, если отопитель работает;
- мигает редко (1 раз в 1,5 сек), если отопитель не работает;
- мигает при неисправности (1 раз в сек);
- мигает часто (5 раз в сек) при отключении отопителя (во время продувки).

Для возобновления индикации необходимо нажать на любую кнопку.

7.2 Последовательность работы с пультом.

7.2.1 Установка режима работы.

Перед запуском отопителя необходимо выбрать режим работы. Нажатием на кнопку со стрелкой «←» выбираем режим работы отопителя по мощности или по температуре. В зависимости от выбора режима светится или светодиод №1 или №2. После выбора режима «по температуре» необходимо нажатием на кнопку со стрелкой «⇒» и выбрать датчик, по которому будет контролироваться работа отопителя.

7.2.2 Запуск и установка величины мощности или величины температуры.

После выбора режима необходимо нажать на кнопку со знаком «O», при этом отопитель запустится, а на индикаторе высветится информация - режим по мощности или режим по температуре в зависимости от вашего выбора (см. рис 7.3 или 7.4).

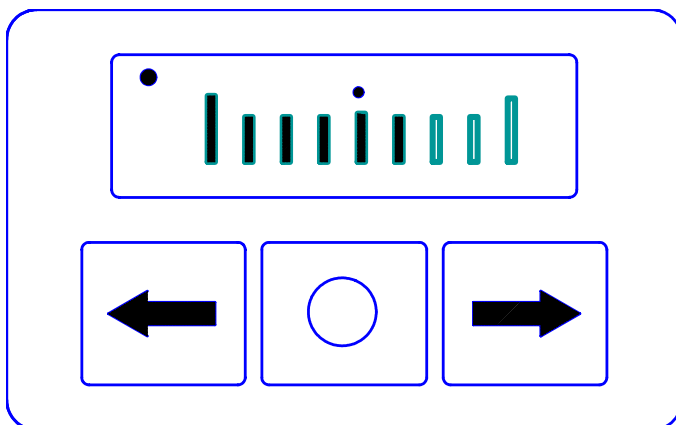


Рис.7.3 – Режим по мощности.

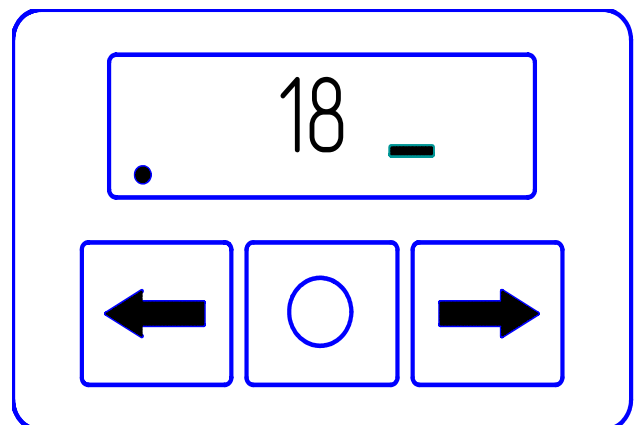


Рис.7.4- Режим по температуре.

Если выбран режим по мощности, то нажатием на кнопки со стрелками «←»(уменьшение), «→»(увеличение) - установить при необходимости величину мощности (см. рис 7.3), которая может устанавливаться в пределах от 1 до 4 кВт. На индикаторе высвечивается шкала с делениями, по которой устанавливается величина мощности.

Если выбран режим по температуре, то нажатием на кнопки со стрелками «←»(уменьшение), «→»(увеличение) устанавливается величина нужной температуры (см. рис 7.4). Температура устанавливается в пределах от 15 до 30°C. На индикаторе величина температуры высвечивается в виде цифр.

Внимание ! 1. Режим работы отопителя (по мощности или по температуре) сохраняется до момента новой установки.

2. При обрыве цепи cabinного датчика температуры, отопитель перейдет на средний режим работы по мощности.

3. При запуске отопителя без установки режимов работы необходимо нажать на кнопку «О» один раз, если индикатор светится, и два раза, если индикатор не светится.

7.2.3 Остановка отопителя.

Для выключения отопителя необходимо нажать на кнопку «О». При этом отопитель перейдет в режим выключения, т.е. прекратится процесс горения в камере сгорания, начнется процесс продувки. На индикаторе в зависимости от режима работы высветится, например, информация (см. рис 7.5 или 7.6) при этом светодиод №1 или №2 будет часто мигать до момента окончания продувки.

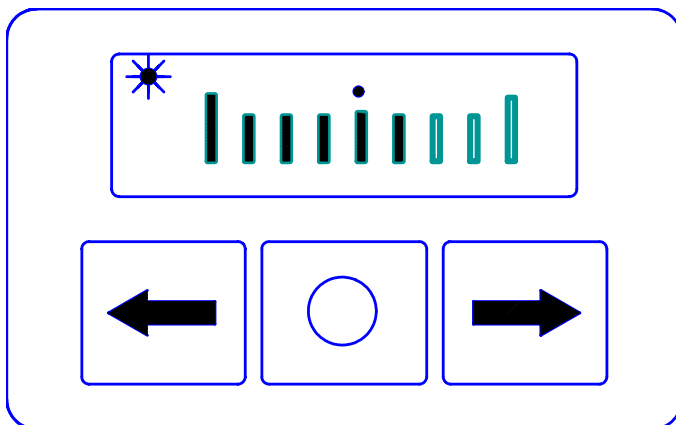


Рис. 7.5 – Продувка

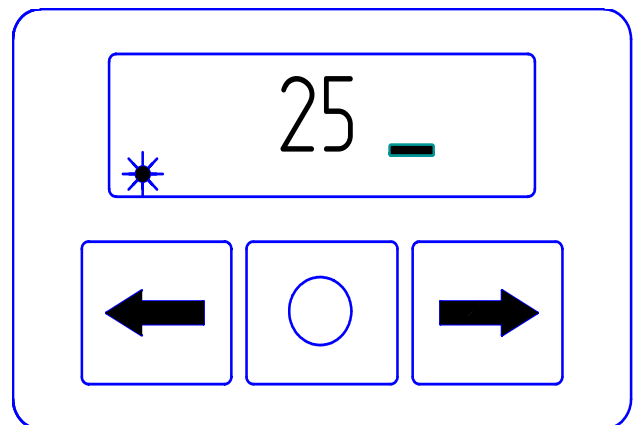


Рис. 7.6 - Продувка

Внимание! Запрещается отключение эл. питания отопителя до окончания цикла продувки.

7.2.4 Индикация кода неисправности при отказах в работе отопителя

При включении и работе отопителя могут возникнуть неисправности. В этом случае блок управления отопителя автоматически подает команду на выключение отопителя. Каждая возникающая неисправность кодируется и автоматически высвечивается на индикаторе см. Рис.7.7. При этом код неисправности и светодиод, отображающий режим работы отопителя, будут редко мигать. Коды неисправностей отопителя приведены в таблице 7.1. Нажатие на любую кнопку пульта снимает индикацию кода неисправности и переводит пульт в исходное состояние.

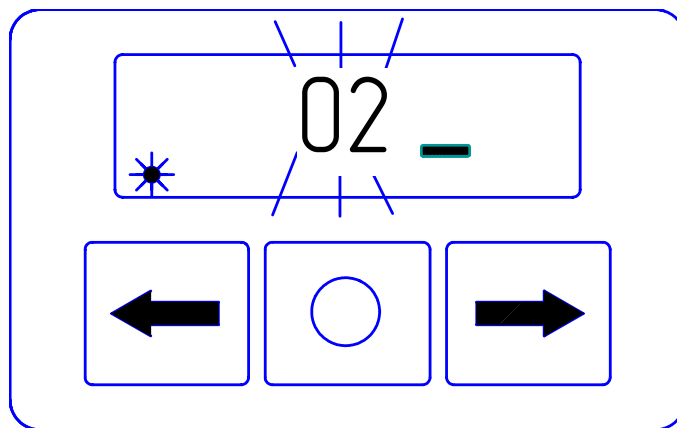


Рис.7.7 - Индикатор при отказе отопителя

Таблица 7.1 – Коды неисправностей

Код неисправности	Описание неисправности	Комментарий. Устранение неисправностей
01	Перегрев теплообменника	Проверить входной и выходной патрубков нагревателя на предмет свободного входа и выхода нагреваемого воздуха. Проверить датчик перегрева на теплообменнике, при необходимости заменить
02	Возможный перегрев по датчику температуры. Температура датчика (блока управления) более 55 градусов	За время продувки перед запуском в течение 5 минут недостаточно охлаждён блок управления или перегрев блока управления, который произошел во время работы. Необходимо проверить входной и выходной патрубки нагревателя на предмет свободного входа и выхода воздуха и повторить запуск для охлаждения отопителя.
04	Неисправность встроенного датчика температуры на блоке управления	Заменить блок управления

Продолжение таблицы 7.1- Коды неисправностей

05	Неисправность индикатора пламени	Проверить цепь индикатора пламени на обрыв при отсоединенном от платы датчика. Сопротивление между выводами должно быть не более 10 Ом. Если индикатор неисправен, то его необходимо заменить
08	Прерывание пламени при работе отопителя	Проверить количество и подачу топлива. Проверить систему подвода воздуха для сгорания и газоотводящий трубопровод. Если отопитель запускается, то проверить топливный насос и при необходимости заменить.
09	Неисправность свечи накаливания	Проверить свечу накаливания, при необходимости заменить.
10	Неисправность мотора вентилятора	Проверить электропроводку мотора вентилятора на проводимость, при необходимости заменить электромотор.
12	Отключение, повышенное напряжение	Проверить батарею, регулятор напряжения и подводящую электропроводку. Напряжение между 1 и 2 контактами разъема ХР13 (см. схему электрических соединений рис.4.1) должно быть не выше 16 В (30 В)
13	Попытки запуска исчерпаны	Если допустимое количество попыток запуска использовано, проверить свечу, количество и подачу топлива. Проверить систему подвода воздуха для сгорания и газоотводящий трубопровод.
15	Отключение, пониженное напряжение	Проверить батарею, регулятор напряжения и подводящую электропроводку. Напряжение между 1 и 2 контактами разъема ХР13 (см. схему электрических соединений рис.4.1) должно быть не ниже 10,5 В (16 В).
16	Превышено время на вентиляцию	За время продувки недостаточно охлаждён нагреватель. Проверить систему подачи воздуха для сгорания и газоотводящий трубопровод. Проверить индикатор пламени и при необходимости заменить.
17	Неисправность топливного насоса	Проверить электропровода топливного насоса на короткое замыкание и обрыв, при необходимости заменить.

Продолжение таблицы 7.1- Коды неисправностей

20	Нет связи между пультом управления и нагревателем	Проверить соединительные провода, разъем.
27	Неисправность мотора вентилятора. Двигатель не вращается	Проверить электропроводку мотора вентилятора на проводимость, при необходимости заменить электромотор.
28	Неисправность мотора вентилятора. Двигатель не выключается, продолжает вращаться	Проверить электропроводку мотора вентилятора на проводимость, при необходимости заменить электромотор.

7.3 Монтаж и подключение пульта

Пульт устанавливается в кабине или салоне автомобиля на панели приборов или в другом удобном для водителя месте.

Крепление пульта производится с помощью скотча, который одной стороной наклеивается на заднюю поверхность пульта. Вывод провода из корпуса пульта можно осуществлять через заднюю крышку или через боковую поверхность корпуса, удаляя перегородку. Перед установкой необходимо предварительно обезжирить поверхность, на которую устанавливается пульт, и сняв со скотча защитную пленку, установить пульт на подготовленную поверхность.

Подключение пульта к нагревателю производится согласно схемы электрических соединений (см. Рис. 4.1).

7.4 Комплексная проверка пульта после монтажа

После проведения монтажных работ и подключения пульта к нагревателю производится его опробование в работе следующим образом:

- на пульте устанавливается режим работы отопителя;
- проверяются запуск и остановка отопителя;
- проверяется отключение отопителя при искусственно созданной неисправности (снимается разъем с топливного насоса во время работы), при этом пульт должен показать код неисправности.

7.5. Возможные неисправности

Если при нажатии на любую из кнопок пульта светодиодный индикатор не светится, необходимо проверить:

- предохранители – 25 А;
- соединительные провода и разъемы;

При отказе в работе пульт ремонту не подлежит, заменяется на новый.

8 Требования к монтажу узлов и агрегатов отопителя

8.1 Монтаж нагревателя

Монтаж нагревателя производить с учётом допустимых рабочих положений в соответствии с рис. 8.1 внутри помещения или кабины автомобиля. На рис.8.1 показаны два крайних монтажных положения нагревателя. Входное отверстие нагревателя должно располагаться таким образом, чтобы в обычных рабочих условиях не могли подсасываться выхлопные газы двигателя автомобиля и отопителя. Расстояние от стенок, перегородок до торца входного отверстия нагревателя должно быть не менее 50 мм (см. рис.8.1). При монтаже и эксплуатации нагревателя необходимо предусмотреть защиту от попадания посторонних предметов во входное и выходное отверстия. Монтаж нагревателя проводить с учетом доступности демонтажа нагревателя, что приведет в конечном итоге к быстрому техническому обслуживанию. Для монтажа нагревателя отверстия в корпусе АТС производить согласно рис. 8.2.

Габаритные и установочные размеры нагревателя показаны на рис. 8.3.

ВНИМАНИЕ !! Надежная работа отопителя зависит от правильного монтажа нагревателя. Нагреватель должен устанавливаться горизонтально согласно Рис. 8.1.

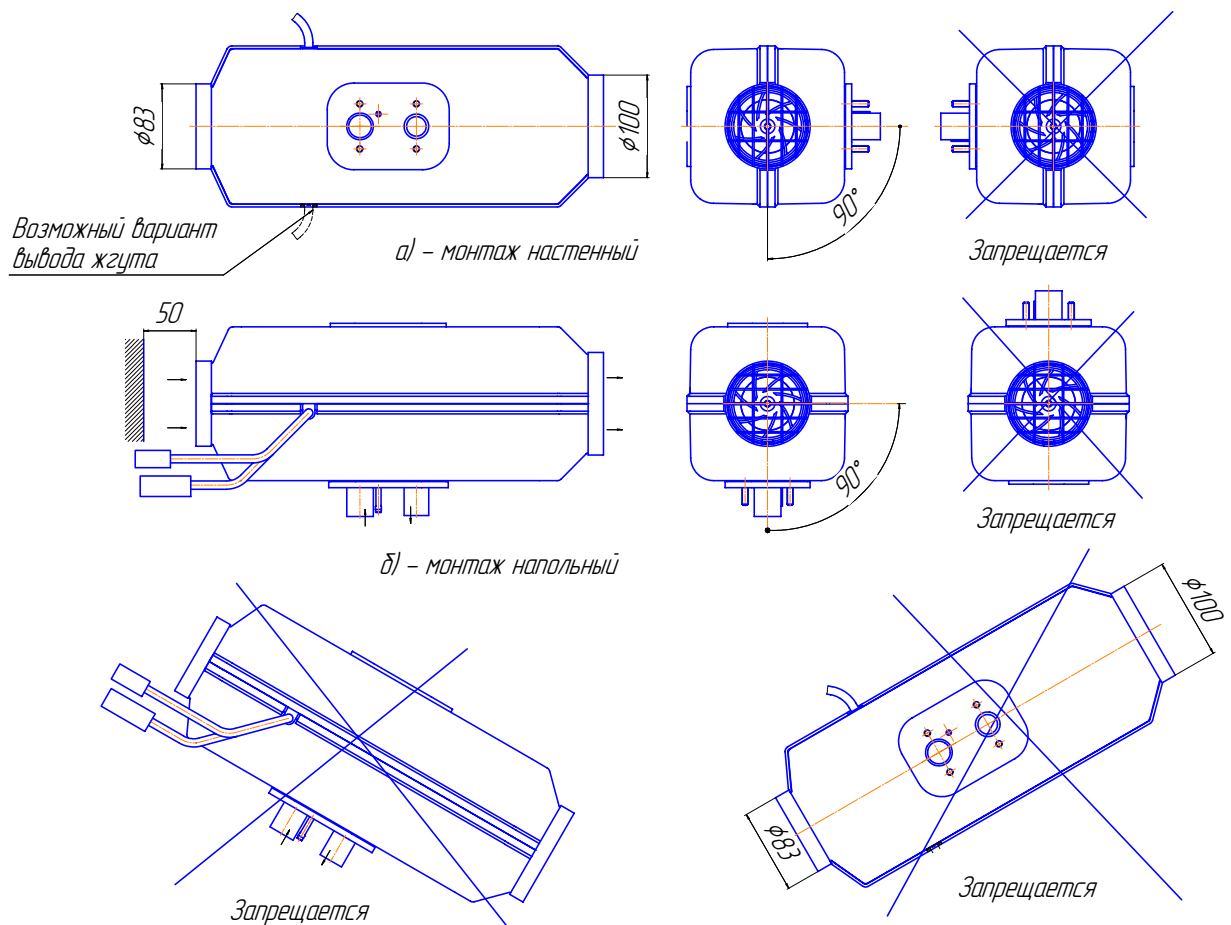


Рис. 8.1 – Варианты установки нагревателя

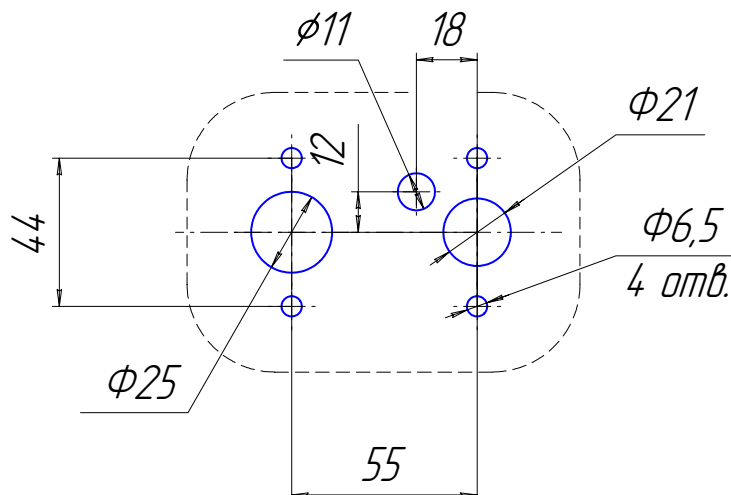


Рис. 8.2 – Монтажные отверстия для установки нагревателя

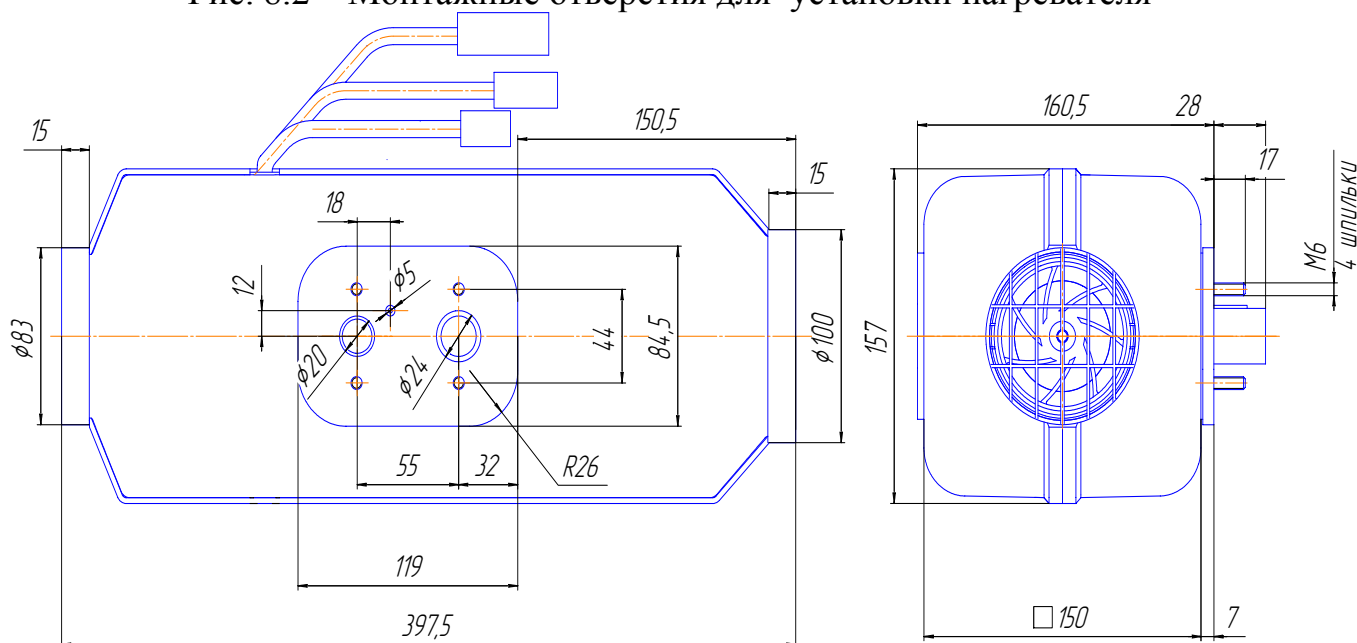


Рис. 8.3 – Габаритные размеры нагревателя.

8.2 Монтаж воздухозаборника.

Воздух, необходимый для горения, не должен всасываться из салона или кабины и багажного отделения автомобиля. Всасывающее отверстие патрубка монтировать в положении, исключающем засорение или попадание туда снега и обеспечивающем свободный сток попавшей в него воды. **Входное отверстие воздухозаборника запрещается располагать против набегающего воздушного потока при движении автомобиля.**

8.3 Монтаж выхлопной трубы.

При монтаже выхлопной трубы необходимо учитывать ее высокую температуру при эксплуатации. Труба выхлопная (гибкий гофрированный металлический шланг) отрезается нужной длины. Выхлопная труба крепится хомутами и монтируется с лёгким наклоном вниз в сторону выхлопа. Для защиты отдельных участков автомобиля (электропроводки и прочих магистралей автомобиля) от воздействия высокой температуры, на выхлопную трубу необходимо установить теплоизоляцию (поз.9 см. рис.6.1)

На выхлопной трубе необходимо делать продольный пропил (примерно 15 мм) для лучшего уплотнения при подсоединении к патрубку нагревателя, не выходящий за пределы охватываемого патрубка. Торец выхлопной трубы не должен при монтаже касаться резинового уплотнения нагревателя. Отработанные газы должны выводиться наружу. Выход отработанных газов и вход воздуха для сгорания должны быть расположены так, чтобы исключить возможность повторного всасывания отработанных газов.

При монтаже выхлопной трубы исключить проникновение отработанных газов в кабину или всасывание их вентилятором через радиатор отопителя кабины. Кроме того, газы не должны отрицательно влиять на работу агрегатов автомобиля. Выходное отверстие выхлопной трубы должно находиться в положении, исключающем засорение или попадание снега и обеспечивающим свободный сток попавшей в него воды. На конце выхлопной трубы установлен экран, который необходим для устойчивой работы отопителя на малых режимах. Если экран не установлен (состояние поставки) то необходимо его установить согласно (рис.6.1). **Выходное отверстие выхлопной трубы запрещается располагать против набегающего воздушного потока при движении автомобиля.**

8.4 Монтаж топливного бака.

Топливный бак устанавливается согласно рис.8.4. Топливный бак необходимо располагать таким образом, чтобы обеспечивался вывод топлива на землю, которое может вытечь из его наливной горловины.

Наливная горловина топливного бака не должна находиться в салоне, багажнике, в моторном отсеке. Если наливная горловина расположена на боковой стороне транспортного средства, пробка в закрытом положении не должна выступать за габариты кузова. Топливо, которое может пролиться при наполнении топливного бака, не должно попадать на систему выхлопа и электропроводку. Оно должно отводиться на грунт.

С целью исключения утечки топлива из топливного бака (самотеком) при нарушении герметичности топливного насоса, топливный бак предпочтительно располагать так чтобы максимальный уровень топлива был ниже среза топливной трубки нагревателя.

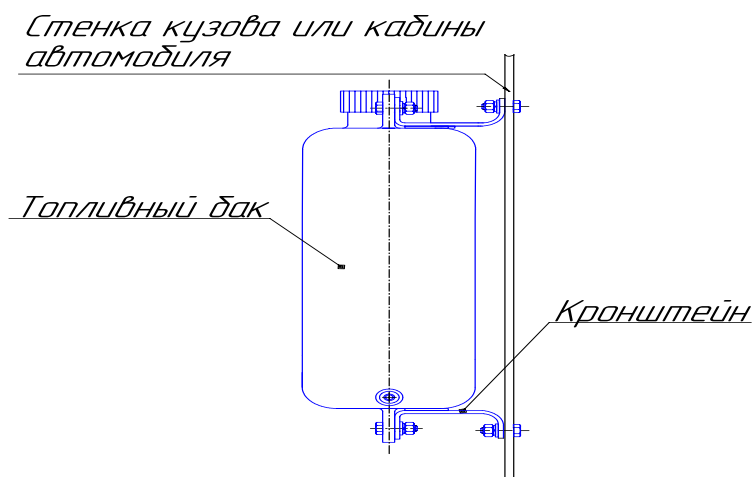
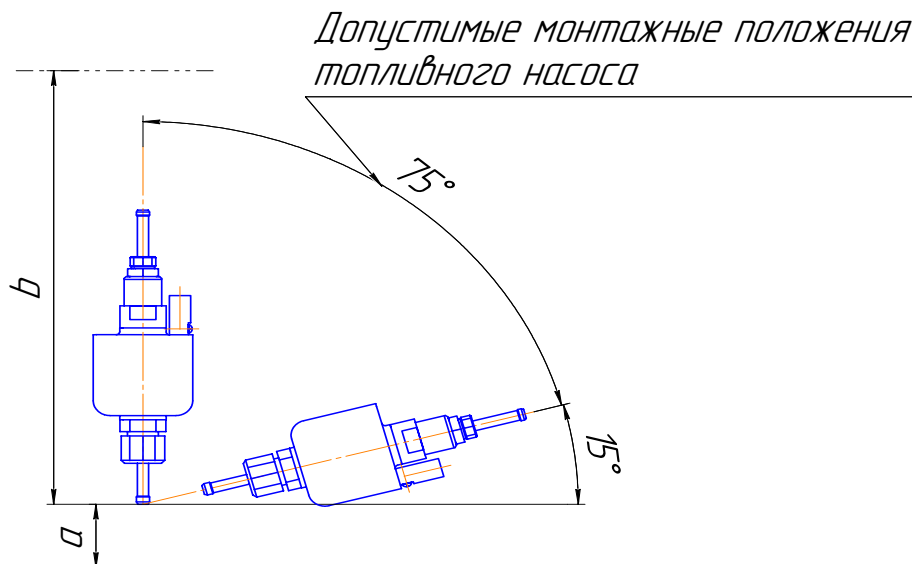


Рис. 8.4- Установка топливного бака на автомобиль.

8.5 Монтаж топливного насоса и топливопроводов.

8.5.1 Топливный насос предпочтительно монтировать ближе к топливному баку и ниже нижнего уровня топлива в топливном баке. Пространственное положение топливного насоса должно соответствовать рис 8.5



а – высота всасывания до 700 мм; b – высота напора между топливным насосом и нагревателем, до 1500 мм.

Рис. 8.5 Допустимое монтажное положение топливного насоса

8.5.2 При монтаже топливопроводов перегибы соединительных муфт недопускаются. При монтажных работах отрезку топливопровода производить только острым ножом согласно рис. 8.6. На местах среза не допускаются сужение проходного сечения топливопровода, вмятины и заусенцы.

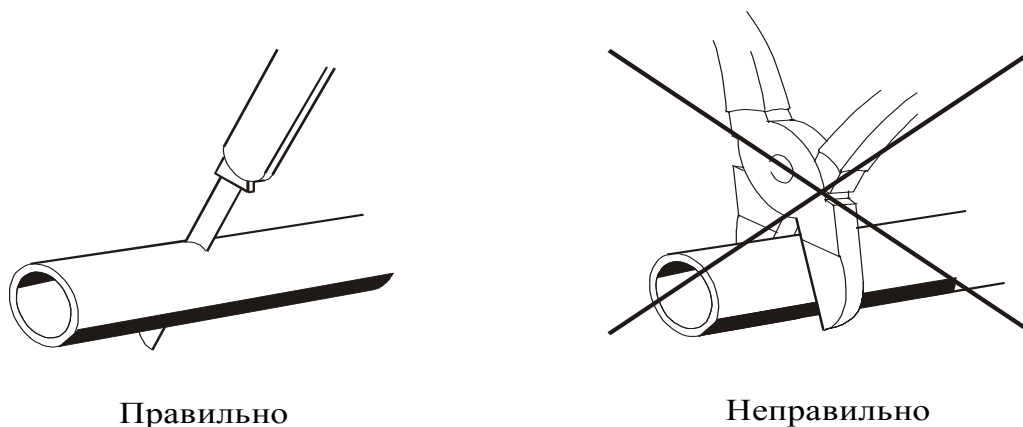


Рис. 8.6 – Отрезка трубопровода перед установкой.

ВНИМАНИЕ ! 1. Топливопровод и топливный насос следует защищать от нагрева, не устанавливать их рядом с выхлопной трубой и на двигатель.
2. Топливопровод, идущий от топливного насоса к нагревателю, желательно прокладывать с сохранением угла подъема.

8.6 *Монтаж электрической сети отопителя.*

Монтаж жгутов, проводов отопителя производить согласно схеме электрических соединений отопителя (см. рис. 4.1). При монтаже жгутов исключить возможность их нагрева, деформации и перемещения во время эксплуатации автомобиля. Жгуты крепить пластмассовыми хомутами к элементам автомобиля.

Внимание! Монтаж вести при демонтированном предохранителе.

9 Проверка отопителя после монтажа

9.1 Убедиться, что при монтаже обеспечены:

- герметичность топливной системы;
- надежность крепления соединения электрических разъемов, жгутов и приборов отопителя

9.2 Установить предохранители 25А на жгуте питания.

9.3 Заполнить топливную магистраль топливом с помощью подкачивающего устройства (устройство подкачки топлива УПТ-1 можно заказать на предприятии - изготовителе). После заполнения топливной системы необходимо проверить герметичность топливопроводов.

9.4 Включить отопитель и проверить его работоспособность на минимальном и максимальном режимах.

Процесс запуска начинается с продувки камеры сгорания. После продувки начинается процесс розжига и выход на установленный режим.

9.5 Выключить отопитель. При выключении отопителя прекращается подача топлива и производится вентиляция камеры сгорания и теплообменника.

9.6 Провести запуск отопителя с работающим двигателем автомобиля и убедиться в работоспособности отопителя.

Внимание! 1 При первом запуске отопителя после монтажа желательно подкачивающим устройством заполнить топливопроводную магистраль топливом до входного штуцера нагревателя. Если подкачивающего устройства нет, то необходимо запуск отопителя произвести несколько раз до заполнения топливной магистрали.

2 Необходимо помнить, что если отопитель не запустился после включения, то блок управления повторит запуск отопителя в автоматическом режиме. Если отопитель не запустится, после двух попыток то на пульте высветится код неисправности см. таблицу 7.1.

10. Рекомендации

10.1 Если отопитель после включения не запускается, то необходимо убедиться в наличии топлива в баке, в заряженности аккумуляторной батареи, в надежности соединения разъемов отопителя и в исправности предохранителей 25А.

10.2 Для обеспечения надежной работы отопителя необходимо включать его один раз в месяц на 5-10 минут, в том числе и в теплый период года, если отопитель не эксплуатируется. Данная операция необходима для удаления образующихся вязких пленочных отложений на подвижных частях топливного насоса. Не выполнение данной операции может привести к отказу работы отопителя.

10.3 Надежная работа отопителя зависит от качества и вида топлива, которое должно применяться в зависимости от температуры окружающей среды. Рекомендуемые виды топлива для отопителя работающего на дизельном топливе приведены в таблице 10.1.

Таблица 10.1

Температура окружающей среды, °С	Вид топлива или смеси
Выше 0	Топливо дизельное Л-0,2-40 или Л-02-62ГОСТ 305-82
От 0 до минус 5	Топливо дизельное З-0,2 минус 45 ГОСТ 305-82
От минус 5 до минус 20	Смесь дизельного топлива З-0,2 минус 45 ГОСТ305-82 (50%) с бензином ГОСТ Р 51105-97 50%)
Ниже минус 20	Топливо дизельное А-0,4 ГОСТ305-82 или смесь дизельного топлива З-0,2 минус 45 ГОСТ 305-82 (50%) с бензином ГОСТ Р 51105-97 (50%)

10.4 При несвоевременном переходе на зимнее топливо может произойти запарафинивание фильтра в топливном насосе, что приводит к не запуску отопителя или к отключению его во время работы.

Для устранения возникшей неисправности необходимо:

- а) заменить топливо в топливном баке на топливо в соответствии температуре окружающей среды;
- б) если работоспособность отопителя не восстановилась, после замены топлива, необходимо проверить фильтр топливного насоса следующим образом:
 - 1) демонтировать топливный насос с автомобиля. Зафиксировав ключом (ключ на 17 мм) от поворота за поверхность А, отвернуть штуцер и снять фильтр (см. рис.10.1, запрещается фиксация топливного насоса за другие поверхности при отворачивании и наворачивании штуцера);
 - 2) промыть фильтр в бензине и продуть сжатым воздухом;
 - 3) установить фильтр в топливный насос, при этом установку штуцера производить на герметик, если в нем нет уплотнительной прокладки;
 - 4) установить топливный насос и провести проверку работоспособности отопителя.

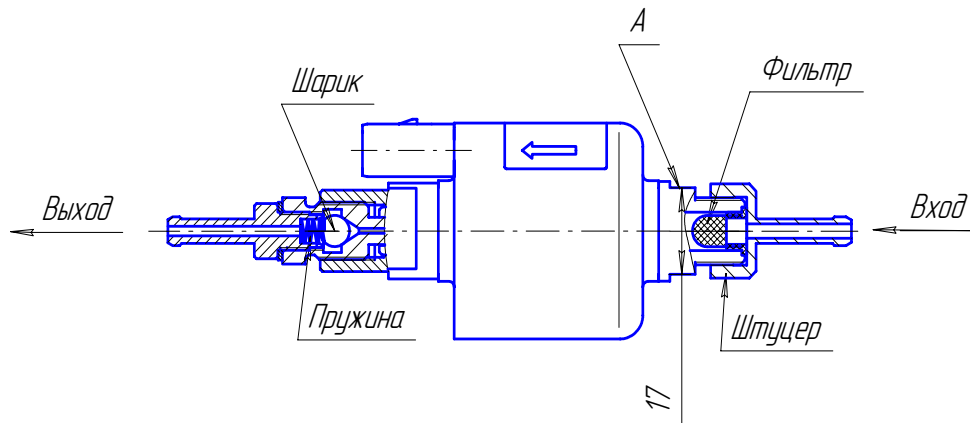


Рис.10.1 – Топливный насос

10.5 Регулярно контролировать **степень зарядки аккумуляторной батареи.**

10.6 Рекомендуется включение отопителя производить с замкнутым размыкателем массы, чтобы избежать возникновения ложного кода 16 – «превышено время на вентиляцию».

10.7 При работе отопителя возможен системный сбой в программе блока управления отопителя. При сбое работа отопителя нарушается. Например, отопитель не будет включаться или выключаться, не будет развивать достаточную тепловую мощность. Для устранения сбоя необходимо разъединить колодки на жгуте питания XP13 и XS13 (см. рис.4.1) на 10 сек и снова соединить.

10.8 Рекомендуется при длительной стоянке или хранении автомобиля отключать отопитель от источника питания (аккумулятора) во избежание его разрядки (ток потребления отопителя в нерабочем состоянии $(30 \div 40)$ мА).

11 Возможные неисправности при эксплуатации отопителя и их устранения.

11.1 Неисправности, которые могут быть устранены собственными силами. Если отопитель после включения не запускается, то необходимо:

- 1) проверить наличие топлива в баке и в топливопроводе после топливного насоса;
- 2) проверить предохранители 25А;
- 3) проверить надежность соединений контактов в разъемах и в колодках предохранителей (возможно окисление контактов);
- 4) разъединить колодки XP13 и XS13 разъема (см. рис.4.1) жгута питания на 10 сек и снова соединить.

11.2 Все другие возникшие неисправности можно определить по коду неисправности который высветится на пульте .

11.3 При всех неисправностях, возникших во время эксплуатации, кроме оговоренных в п. 11.1, необходимо обращаться в ремонтную мастерскую.

12 Транспортировка и хранение

12.1 Отопители безопасны при транспортировке и могут транспортироваться любыми транспортными средствами в том числе воздушным и железнодорожным транспортом, обеспечивающими защиту упакованных изделий от атмосферных осадков и климатических факторов согласно условиям 5 ГОСТ 15150-69, а от механических воздействий по категории С ГОСТ 23216 -78.

12.2 Условия транспортирования и хранения отопителя в части климатических факторов должны соответствовать условиям хранения 5 ГОСТ 15150-69.

13 Гарантийные обязательства

13.1 Гарантийный срок эксплуатации отопителей 18 месяцев со дня продажи при гарантийной наработке 1000 часов или 50000 км пробега автотранспортного средства при условии соблюдения потребителем правил эксплуатации, транспортирования и хранения, предусмотренных настоящим руководством. Назначенный срок службы отопителя 3000 часов.

13.2 При отсутствии штампа организации с указанием даты продажи гарантийный срок исчисляется с даты изготовления отопителя.

13.3 В течение гарантийного срока неисправности, возникающие по вине изготовителя устраняются персоналом уполномоченных автосервисных организаций с поставкой требуемых запасных частей за счёт изготовителя.

13.4 Изготовитель не принимает претензии на некомплектность и механические повреждения после его продажи.

13.5 Настоящая гарантия не распространяется на дефекты, возникшие в результате:

- форс-мажорных обстоятельств - удара молнии, пожара, затопления, наводнения, недопустимых колебаний напряжения, ДТП;
- несоблюдения правил, монтажа, эксплуатации, хранения и транспортировки, предусмотренных настоящим руководством;
- монтажа, ремонта или наладки отопителя, если они произведены лицами и организациями, неуполномоченными изготовителем на производство монтажа и гарантийного ремонта;
- использование отопителя не по назначению.

14 Свидетельство об упаковывании и приемке.

Отопитель «ПЛАНАР – 44Д-»

заводской номер № _____

код программы..... изготовлен, упакован и принят в соответствии с техническими условиями ТУ 4591-008-40991176-2005, действующей технической документацией и признан годным к эксплуатации.

Упаковку произвел _____ подпись

Дата выпуска _____

М.П. ОТК

.....
(подпись ответственного лица)

15 Свидетельство о продаже и монтаже

15.1 Отопитель «ПЛАНАР – 44Д-»

заводской номер №

Место и дата продажи

М П
(подпись продавца)

С условиями гарантии и правилами эксплуатации ознакомлен, претензии к комплектации и внешнему виду не имею:

.....
(подпись покупателя)

15.2 Монтаж и опробование в работе отопителя произведено:

на АТС (тип / марка / гос. номер) -

владелец -

организацией -

.....
(подпись ответственного лица)

М П

Общество с ограниченной ответственностью
 ООО «Адверс»
 Россия 44331200, г. Самара, ул. Лесная,11
 тел . (846) 270-65-09, факс 270-68-65



Корешок талона № 2
 на гарантийный ремонт отопителя
 «ПЛАНАР – 44Д-.....»
 Изъят Исполнитель
 (Ф.И.О. личная подпись)
 (Дата)

Талон № 2
 на гарантийный ремонт отопителя «ПЛАНАР – 44Д-.....»
 заводской №..... дата изготовления.....
 Дата и место продажи

 М П
 (подпись ответственного лица)
 Дата и место монтажа

 М П
 (подпись ответственного лица)
 Выполнены работы по устранению неисправностей:

 Исполнитель
 (Ф.И.О. личная подпись)
 М П
 Руководитель
 (наименование ремонтной организации)

 (подпись ответственного лица)
 Владелец
 (подпись)



Корешок талона № 1
 на гарантийный ремонт отопителя
 «ПЛАНАР – 44Д-.....»
 Изъят Исполнитель
 (Ф.И.О. личная подпись)
 (Дата)

Талон № 1
 на гарантийный ремонт отопителя «ПЛАНАР – 44Д-.....»
 заводской №..... дата изготовления.....
 Дата и место продажи

 М П
 (подпись ответственного лица)
 Дата и место монтажа

 М П
 (подпись ответственного лица)
 Выполнены работы по устранению неисправностей:

 Исполнитель
 (Ф.И.О. личная подпись)
 М П
 Руководитель
 (наименование ремонтной организации)

 (подпись ответственного лица)
 Владелец
 (подпись)

Список предприятий, выполняющих гарантийный ремонт жидкостных подогревателей и воздушных отопителей производства ООО «Адверс»

Город	Название организации	Адрес	Телефон
Российская федерация			
Архангельск	ООО "Архангельский МАЗ центр"	Окружное шоссе, д. №3	(8182) 24-33-69, 62-58-30,29-77-69
	ООО "Архангельский автоцентр КАМАЗ"	Кузнечевский промузел	(8182) 29-74-90, 29-76-22, факс 29-74-68
Аксай	ООО "Авто-холод"	ул. Западная, 37	(86350) 5-99-27, 5-95-81
	ИП Бородин С.В.	ул. Западная, 33	89034067300
	ООО"СИБ Трансхолд Ростов"	ул. Западная, 37	(86350) 5-99-72, 5-99-73
Артем	ООО «КАМАЗтехобслуживание»	п.Угловое, ул.Сахалинская,8	(42337) 4-40-14, факс (4232) 31-01-83
Астрахань	ООО «Астраханский автоцентр КАМАЗ»	Фунтовское шоссе, 9Б	(8512) 33-35-18, факс 33-99-04
Ачинск	ООО "Сервисный центр КАМАЗ"	Южная пром зона, квартал 5 строение 13	Тел./факс (39151)6-76-62
Балаково	ЗАО «КамРТИ»	ул. Транспортная, 1 а/я 16	(8453)62-83-18, факс 62-82-97
Барнаул	ООО "Барнаульский а/ц КАМАЗ"	ул. Мамонтова, 301	(3852)68-22-19, 68-38-98, 68-29-00, факс 68-22-19
Батайск	ООО "Ростовводпром-Техно"	ул. Энгельса, 353	
Беднягина	СТО "Кубанец"	Краснодарский край, Тимашевский р-н, х. Беднягина, ул. Коммунистическая, 20	(86130)31465, 8918-4427951, 8918-3757215
Белгород	ООО "ТТ Деловой мир"		(4722) 34-42-77, 31-50-54
	ООО "Климат системы автомобиля"	ул. Зелёная Поляна, 2а	(4722)37-37-06
	ООО "Камацентр "	Михайловское шоссе, 19	(4722)21-12-65, факс 21-34-47, 34-44-06
	ООО "Трансавтокомплект"	Михайловское шоссе, 19	(4722)21-12-65, факс 21-34-47, 34-44-06
	ООО "Крансервисцентр"	ул. Железнодорожная, 133	(4722)36-40-83, 55-44-27,37-19-85, 58-05-88, 58-07-33, 8-961-173-26-33
Бийск	ООО "Бийский а/ц КАМАЗ"	ул. Кольцовская, 110 Б	(3854)71-83-47, 71-76-63, факс 35-31-33
	"АВТОЗАВОД" Алтай" Тракторный завод		(3854)24-12-44, 39-16-34, факс 24-27-74
Благовещенск	ООО "Автоцентр Самарагд"	ул.Театральная, 226	(4162) 35-46-77, факс 35-44-53,35-48-20, 35-47-13, 35-46-77,35-44-53
Братск	ЗАО "БратскАвтодизельСервис"	Единая база, а/я 779	(3953)36-41-59, 36-72-57, факс 36-24-54, 33-77-77
	ООО "УралДорСервис-Приангарье"	ул. Кирова, 26	(3953)41-89-72, 48-11-78
Брянск	«Брянский авторемонтный завод № 2»	ул. Фрунзе, 64А	(4832)46-54-21, 66-54-67, факс 66-54-21
	ИП Шейн	пер. Гончарова, 72	(4832)72-05-55, 72-15-86
Бугульма	ООО "Управление технологического транспорта Бугульминское"	ул. М.Джалиля, 70	(85514)4-50-56, 4-12-69, факс 7-12-96, 7-10-40
Владивосток	ООО «Приморский автоцентр КАМАЗ»	ул. Магнитогорская, 4	(4232)31-01-83, 31-01-84, факс 31-39-93
Владимир	ООО "Владимирский а/ц КАМАЗ"	Промышленный пр., 1	(4922)42-32-08, факс 42-25-72
Волгоград	«Волгоградский автоцентр КАМАЗ»	ул. Краснополянская, 74 а	(8442)35-67-42, факс 35-66-08
	ООО «Волгакамазавтосервис»	ул. Степная, 18Б	(8442)96-62-32, 31-25-23, факс 96-51-22
	ИП Квасников С.В.		сот. 8-917-834-68-47
	ООО "Зубр"	ул. Краснополянская, 23	(8442) 54-43-55, 54-43-22, 98-98-60, сот. 9173371591
Вологда	ООО "Вологодский автоцентр КАМАЗ"	ул. Гагарина, 86	(8172) 53-00-74, 53-10-35, 53-44-38, факс 53-08-43
	ООО "НАБИ - ТехСервис"	ул. Пригородная, 8-б	Тел/факс: (8172) 74-44-74
Воронеж	ИП Фенев А.И.	ул. Ф. Энгельса, 12, 219	(4732) 91-74-90
	ОАО "Воронежагротранс"	ул. Плехановская, 53	(4732) 52-07-22, 52-13-62, факс 52-13-24, 37-51-16
Дальнегорск	ООО "ДАЛЬНЕГОРСКАВТОКОМПЛЕКТ"	пр. 50 лет Октября, 294.	(42373) 3-68-20, 3-63-44, 3-69-32
Дзержинск	ОАО Дизель	ул. Красноармейская, 17А	(8313)36-72-43, 36-71-49, 36-73-49

Екатеринбург	ООО "ТФК "Автотранслизинг"	ул. Ляпустина, 60	(343)334-17-02
	ФГУП "5 ЦАРЗ" Минобороны России	ул.Белимбаевская, 4	(343)322-98-47, 322-98-26, факс 372-69-67
	ООО "Формула звука +"	ул. Вилонова, 41	(343)345-79-82, 345-79-83
	ООО "Селма -Урал"	ул. Вилонова, 41	(343)345-79-80, 345-79-81, 89222236991, 89120359687
	ООО "Уралсиб автоприбор"	1). Гл. офис ул. Тагинская, 60А (тер-рия Автоспец маш)	8-922-109-47-52
2.) Точка продаж и сервиса Трасса Екатеринбург-Тюмень, 30 км, стоянка Березовая Роща"		8-922-109-47-53	
3) Точка продаж и сервиса Трасса Екатеринбург-Пермь 10 км, стоянка грузового транспорта			
Заволжье	ООО "ЗМЗ-Транссервис"	ул Лесозаводская, 37	(83161)6-52-98, факс 3-79-26, 8-910-384-18-78
Зеленодольск	ООО "Арбакам-Автосервис"	с.Осиново а/я 11	(84371)2-99-84
	ООО "Зеленодольский автоцентр КАМАЗ"	ул. Столичная, 30	(84371) 3-01-74, факс 3-01-74
Иваново	ООО "Ивановский автоцентр КАМАЗ"	ул. 13-я Березниковская, 1а	(4932)41-83-97, 23-66-12, факс23-44-91
	ОАО "Автокран"	ул. Некрасова, 61	(4932)23-48-25, 24-85-93, факс 23-50-42, 29-26-31
Ижевск	ООО «Ижевский автоцентр КАМАЗ»	ул. Маяковского, 14	(3412)50-68-18, факс 78-35-79, 50-60-41, факс 50-64-95
Иркутск	ЗАО "Байкал-АвтоТрак-Сервис"	ул. Ракитная, 15	(3952)34-05-50, факс 34-26-20, 63-11-80
	ЗАО "Иркутский а/ц КАМАЗ"	ул. Блюхера, 12А, а/я3984	(3952)44-49-70, 44-03-05, факс 44-49-70
Казань	ООО "Авторемцентр"	ул.Беломорская, 69А	(843)571-85-23, 246-74-33
	ООО «КАМАПРОСЕРВИС»	ул. Карла Маркса, 35	(843)264-56-01, факс 299-41-08, 503-40-39, 533-40-39, 512-15-21
	ООО "Старт"	Андреев Виталий	8-927-246-88-49
	ООО Фирма Кран-Сервис	ул.Тази Гиззата, 6 3-этаж офис № 14	(843)526-01-85, 278-72-70
	ООО "Автоателье Термотранс"	ул.2(ая)Азинская, 7 а/я121	(843)273-08-09, факс 273-16-32
Калуга	ЗАО «Калужский автоцентр КАМАЗ»	ул. Достоевского, 41	(4842)56-28-27, 56-29-97, факс 56-28-27, 57-84-02
Каменск-Шахтинский	ИП Слукин	ул. Героев Пионеров, 91а	(86365) 4-48-58, 8928-1124311
	ООО «Каменск-Шахтинский автоцентр КАМАЗ»	ул. Нефтяников, 22Б	(86365) 2-25-04, 2-25-03, факс 2-25-05, 2-25-03
Камышин	ОАО "ГАЗПРОМКРАН"	ул. Некрасова, 1	(84457)23-397
Кандалакша	ОАО «Севертехснаб» (Маз центр)	ул. Промышленная, 12	(81533) 7-20-15, 9-54-57, 7-12-24, 9-52-41, факс 7-10-09
Кемерово	ЗАО "Кемеровский а/ц КАМАЗ"	ул. Попова, 26	(3842) 62-33-92, 62-29-59, 62-63-35, факс 62-33-92, 62-33-35
	ООО "Сибпромтранс"	ул. Муромцева, 1	(3842)64-81-41, 8-901-616-17-99
Киров	ООО "Фирма Клен"	ул. Попова, 61	(8332) 57-89-24, факс 56-21-36
	ООО "Партнер"	ул. Попова, 61	(8332)63-12-91, 78-66-07, 78-50-80
Комсомольск-на-Амуре	Компания "Автомобиль", ИП Нерсесьян С.В.	пр. Мира, 35/2	(4217) 54-53-18, 54-41-15
Красногорск	ООО "Аргамак-Сервис"	мкр. Гольево, Ильинское шоссе	(495)232-06-61, 109-36-02, факс 109-36-02, 980-03-30, 995-01-11
	ООО "Красногорский а/ц КАМАЗ"	л.Строительная, 4	(495)562-24-04, 995-01-11 доб. 213, факс 562-24-56, 490-36-23
Краснодар	ЗАО «Краснодарский автоцентр КАМАЗ»	ст. Динская, ул. Красная, 125	(86162) 6-15-90, 6-27-33, факс 6-26-01, 2-16-84
	ЗАО «Кубаньгрузсервис» "Сервисный центр камаз"	ул. Тихорецкая, 24	(861) 31-59-30, факс 31-92-12, 234-00-07, 231-92-12

Красноярск	ООО ПКФ "КАНГИН-Ко"	ул. 26 Бакинских комиссаров, 10А	(3912)63-22-46, факс 64-89-45
	ООО "ОРИОН-МОТОРС"	ул. 60 лет Октября, 162	Тел./факс (3912) 55-52-67, 55-52-68, 63-30-84
	ООО "Красноярский а/ц КАМАЗ"	ул. Башиловская 10а	(3912)28-50-51, факс 52-09-67
	ООО "Техавтоцентр"	ул. 2-ая Брянская, 43А	(3912)55-52-28, 55-52-58, 79-98-22
	Сервисный центр «ТАВИЛ»	ул. 60 лет Октября, 105Д	(391) 2363722, 2364749
	ООО «Сигма»	ул. 60 лет Октября, 105	(3912) 36-57-80, 36-41-01
Кугеси	ОАО «Производственная фирма «Чебоксарскагропромтехсервис»	ул.Механизаторов	(83540)2-14-65, 2-15-54, 2-15-34
Кунгур	ООО АТП "СЕРВИС"	ул.Ст.Разина 1	(34271)2-41-75
Курган	ООО "Автотехцентр-29"	ул. Бурова-Петрова, 113	(3522)56-71-55, 56-78-33, 56-75-12, факс 56-72-67
Курск	ОАО "Аграрник"	ул. Магистральная, д.1	(4712) 37-14-45, 37-73-08, факс 37-14-45
	ЗАО "Корпорация ГРИНН"	Курская обл., Курский р-н, пос. Ворошнево	(4712)56-30-22, 56-58-44, факс 24-61-43, 73-00-14
Ленск	ООО "Транскомплектсервис"	Первомайская, д.15, кв.52	Тел/факс (41137)4-98-63, 4-16-63
Липецк	ООО "Липецкий а/ц КАМАЗ"	район Цементного завода, а/я 1001	(4742)48-18-78, факс 48-18-56
Магадан	ООО «Магаданский автоцентр КАМАЗ»	Марчканское шоссе, 44	Тел/факс (4132) 60-73-21, Отдел поставок 60-60-87,
Магнитогорск	ООО МАГНИТОГОРСКИЙ СПЕЦАВТОЦЕНТР КАМАЗ	ул. 9 Мая, 12	(3519)24-59-26
Маяк	ООО "Маяк-трансремонт"	ул. Молодой Гвардии, д.67	8-912-827-98-04, (8332)47-98-04, факс 40-50-55
Миасс	ЗАО "Техсервис"	Тургоякское шоссе а/я 641	(3513)29-87-56
Минеральные Воды	ООО "Кавминводский автоцентр "КАМАЗ"	ул. Советская, 20	(8793) 97-77-90, факс (87922) 5-14-36, 5-13-33
Москва	ООО "Концерн Блок"	ул. Перовская д.1	(495)368-34-81, факс 306-35-45
	ООО "ФПК Сатори"	ул. Монтажная, 8	(495)164-90-10, 164-08-76, факс 737-32-97, 730-79-72
	ЗАО "Компания Симекс-сервис"	г. Сходня, ул. Горная, 31	(495)574-06-03, 574-24-24, 574-25-34, 574-16-22, факс574-06-03
	ООО "Автосила"	Востряковский проезд, 10Б, строение 6	Тел./факс(495) 232-68-00
	ООО "САН"	п. Тураево, ул. Тураевская, 22	(495) 555-13-22, факс 552-34-36, 555-20-90
	ООО "Конерн Все краны"	пл. "Северянин", владение 7	(495)188-77-12, 641-26-37
	ООО "Теплостар М"	Дмитровское шоссе, 69	(495)663-99-58, 502-47-93
	ООО "Автоника"	Шмитовский проезд, д. 32, стр. 1	(495) 506-70-06, (916) 957-24-14
Набережные-Челны	ООО "ЮФаС" "Маз сервис"	Г.Камала 4-45 а/я 205	(8552)55-05-92, 55-05-94, 38-01-06
	ООО "Теплостар"	Промкомзона, ОАО "КИП Мастер", офис 107Б	(8552)53-45-72, факс 53-45-73, 8-917-286-13-38
Нарьян-Мар	ИП Грачева	п. Факел ул. Молодежная 8. кв. 1.	
Невинномысск	ООО «Новые автомобильные технологии»	ул. Менделеева, 42А	(86554)7-87-27,7-94-99, факс 7-87-27
Нерюнгри	ООО "Дом Техники"	ул.Советская, д.9	
Нижневартовск	ООО "САМОТЛОРТРАНС"	ул. Авиаторов, 15	(3466)63-34-03, факс 63-31-86
	ООО Нижневартовский автоцентр		(3466)61-36-16, 63-13-33, факс 63-13-32
	ООО "Коммунальник"	ул. Ленина, панель № 18 западного промышленного узла.	(3466)61-28-01, факс 67-17-63
Нижний Новгород	ООО "ГОИР-Сервис"	ул. Торфяная, 35 а/я 40	(8312)25-51-99
	ООО "Теплостар - НН"	ул. Рябцева, 35	(831) 224-53-18, 89503513268
Новокузнецк	ООО "СибТрансМет"	ул. Л. Чайкиной, 1А	(3843)46-19-13
Новоросийск	ООО Дарвин Плюс	ул. Золотая рыбка, 20в	8-906-433-07-31, (8617) 301-821, 301-820
	ООО "Автотранс-Сервис"	ул. Золотая рыбка, 1 а.	

Новосибирск	ООО «ТЕПЛО СИБИРИ»	ул. Жуковского, 98А	(383) 287-96-62
	ООО «ТРИАЛ-СЕРВИС»	ул. Большая, 308/7	(383)325-33-84, 325-33-83
	ООО "Сибавторесурс"	ул.Садовая, 200	(3832)62-51-46, факс 62-51-35, 62-51-57
	ООО "Новосибирский а/ц КАМАЗ"	ул. Сухарная, 25, а/я 121	(3832)26-29-91, факс 25-14-84
	ЗАО "УралАЗавтосервис"	ул. Обская, 102	(3832)69-44-88
Новочеркасск	ООО ИКЦ "МЫСЛЬ" НГТУ	ул. Троицкая, 88	(863-52) 2-03-41, 2-07-41, 2-20-56, 4-80-95
Новый Уренгой	ИП Паршин Д.А.	м-н мирный, 4/3, кв. 65	8-912-430-52-53, 8-922-05-11-201, 8-961-55-85-835
Ногинск	ООО "КамТехРесурс"	ш. Энтузиастов	(495)627-37-66
Ноябрьск	ООО «Кволити автотрейдинг»	ул. Ленина, 63, оф. 48	(3496)43-10-55
Омск	ЗАО "Автокамтехобслуживание"	Р.П. Таврическое, ул. Клименко,8	(3812)26-66-03 8-905-944-98-01, факс 26-65-97, 26-65-58
	Автоматизация «ДАЛЬНОБОЙЩИК»(ИП Гаджиев)	ул.2-я Солнечная,49А	8-903-927-0752, 8-961-881-8797, 8-913-145-39-78
	ООО "Омск-Дизель"	ул. Семиреченская, 102	(3812) 55-05-01
Оренбург	«Оренбургский автоцентр КАМАЗ»	ул. Авторемонтная, 5	(3532)75-57-65, 75-75-18, 75-05-08
Пенза	ООО «Пензенский автоцентр КАМАЗ»	ул. Чаадаева, 121	
Пермь	ЗАО "Пермский автоцентр КАМАЗ"	ул. Васильева, 17	(342)269-72-99, 8-912-499-70-71
Петропавловск-Камчатский	ООО «Петропавловск-Камчатский автоцентр КАМАЗ»	пр. Победы, 11 км., зд.РММ	(4152) 16-87-37, 5-88-54, факс (41522) 9-16-39
Подольск	ЗАО "ТСК "ТЕХИНКОМ"	Домодедовское шоссе, 7	тел./факс: (495) 221-68-51, 221-75-02
Псков	ООО "ГрузАвтотехсервис"	ул. Линейная, 3	(8112) 72-76-23, факс 75-11-98
Ревда	ООО «Темир-Текс»	ул. Клубная, 8	(34397)3-30-56, 2-21-36, факс 3-30-62
Реутов	ООО "Автомаш Холдинг"	ст. Стройка, д. 8	(495)540-27-37, 540-27-38
Ржев	ООО "Термо Сервис"		(48232)2-32-73, 8-910-648-73-69
Ростов-на-Дону	ООО "РБА-Ростов"		(863) 237-06-55, 237-06-54
	ЗАО «Ростовский автоцентр КАМАЗ»	ул. Доватора, 154Б	(863) 224-44-10, факс 224-43-10
	ООО "СИБ Трансхолд Ростов"	пер. Братский, 46	Тел/факс (86350)5-99-72, факс. 5-99-73
Рязань	ООО "Рязанский Межрегиональный автоцентр КАМАЗ"	р.п. Шилово, ул. Рязанская, 143	(49136)2-13-31, факс 2-13-31
	ООО "Автотехстрой"	ул. Ленинского комсомола, 5	(4912)24-33-65, 24-33-66, факс 24-33-66, 8-910-642-70-10
Самара	Теплостар-сервис	Московское шоссе, 23 км, Самарское УТЭП	8-927-265-17-92
	ООО «Поволжский региональный автоцентр КамАЗ"	Ракитовское шоссе, 3	(846)958-13-36, 958-14-44
	ООО НПО "АЭ-Системы"	ул Советской Армии, 217 блок 1	8-927-603-30-35, факс 926-14-63
	ООО "Росинвест сервис"	ул. Товарная, 1	Пашков Александр Викторович 8-927-652-56-93
Санкт-Петербург	ООО «Автосервис»	Полостровский пр., 54	(812)295-87-16, факс 245-50-56, 346-58-38
	ООО «Стоком»	ул. Роцинская, 9	(812) 387-14-51, 387-11-57, факс 387-10-53, 387-14-51
	ООО «Парнас-Автокомплекс»	пр. Культуры, 44	Тел/факс(812) 449-05-84
	ООО "Управление механизации № 6"	ул. Бехтерева, 4	(812) 567-72-97, 567-81-05, факс 567-79-68
	ООО "ЕВРОТРАНС"	ул. Земледельческая, 3	(812) 449-43-69, факс 449-60-50
	ООО "Дизель Авто", ООО "Дорога авто"	пр. 9 января, 19	(812) 706-98-16, 772-83-10, сот.9717713
	ООО "Петромашсервис"	Волковский пр., 71	(812) 712-80-43, 712-80-46, 712-80-42, сот. 716-36-60
	ООО "Терм-А"	1)Гл. офис: п. Шушары, промзона, ул. Ленина, 1А, оф. 414. 2) Точка продаж и сервиса: шоссе Москва-С.Петербург, 31 км, кафе "ИБО".	(812) 326-79-33, 972-63-93

Саранск	«Саранский автоцентр КАМАЗ»	ул. 1-я Промышленная, 15	(8342)75-46-54, 75-43-67, факс 73-29-49, 75-44-15
Саратов	ООО "РефМастер"	пос. Строителей	(8452)46-53-41, 38-26-00, 8-903-328-85-15
	ООО «Саратовский автоцентр КАМАЗ»	п. Зоринский	(8452)61-70-19, 61-70-21, 61-87-21, факс 61-87-13
	ООО "Производственно-коммерческое предприятие "КАМАЗ-сервис"	ул. Вольский тракт, 5 км	(8452)48-99-72, 62-83-13, 52-33-08
Смоленск	ЗАО "Смоленский а/ц КАМАЗ"	Рославльское шоссе, 7-й км.	(4812) 41-81-08, 41-82-53, 41-84-00
Ставрополь	ООО "Ставропольский автоцентр КАМАЗ"	пр. Кулакова, 20А	(8652) 38-71-72, 38-71-60, факс 38-70-79, 38-71-61
Старый Оскол	ООО "Старооскольский а/ц КАМАЗ"	станция Котел-10	(4725) 32-72-76
Стерлитамак	ООО "Стерлитамакский автоцентр КАМАЗ"	ул. Павлова, 10	(3473)21-56-25, 21-56-15, факс 21-56-25
Сургут	ОАО «Научно-технический центр «Эврика-Трейд»	ул. Профсоюзов, 62	Тел./факс (3462)51-51-51
Сыктывкар	ЗАО "Торгово-транспортная компания"	ул. Гаражная, 1	(8212) 29-39-97, 29-39-98, 31-16-46, 31-00-23, 31-03-92, факс 29-39-99
Тамбов	ООО "Тамбовский а/ц КАМАЗ"	ул. Авиационная, 143	(4752)74-43-85, 74-67-64
	ФГУП "2048 Центральная инженерная база" МО РФ	ул. Карбышева, 1	(4752) 47-95-11, 47-83-52
Тверь	ООО "Новый тверской автоцентр КАМАЗ"	ул.П.Савельевой, 41	(4822) 55-35-30, 55-32-22, 56-33-49, факс 55-35-30
	ООО "УралАвтосервис"	проезд Стеклопластик, 5	(4822)55-39-60, 56-44-22
Темрюк	ИП Бабанов	Краснодарский край, Темрюкский р-он, ст. Старотиторовская, ул.Таманская, 58	8-918-416-98-26
Тольятти	ЗАО «СпецАвтоЦентр КАМАЗ»	ул. Северная, 23	(8482)37-42-42, 40-70-02
	ООО "АКОСТА-СТ" "маз сервис"		(8482)39-10-10, 8-927-891-19-06
Туймазы	ООО Камазцентр	ул. Заводская, 11	(34782)7-79-90, 8-917-44-06-026
Тула	ЗАО "Тульский а/ц КАМАЗ"	п. Горелки, ул. Молодёжная, 16А	(4872) 38-02-39, 38-04-97
Тында	ООО «Тындинский автоцентр КАМАЗ»	ул. Советская, 53	(41656) 4-94-51, факс 4-94-67
Тюмень	ООО "Теплостар"	ул. 50 лет Октября, 206, оф.17	(3452) 27-56-12, 89129255575, 89068277521, 89220730777, 89044909111
	ЗАО "Производственно-технический комплекс"	ул. Щербакова, 137	(3452)49-58-72, 49-58-70, факс 49-58-73
	ЗАО "Тюменский экспертный центр"	ул. Республики, 252	(3452)21-10-02, 21-45-71
Улан-Удэ	ЗАО "Бурятский автоцентр КАМАЗ"	ул. Дальнегурульбинская, 5а	(3012)22-44-33 доп. 114
Ульяновск	ООО "Теплостар-Авто"	Московское шоссе, 72	(8422) 95-12-52
	ООО «Комес+»	Московское шоссе, 17	(8422) 64-72-08, 65-38-13, 65-38-16
	«Ульяновский автоцентр КАМАЗ»	ул. Автомобилистов, 3	(8422)38-03-05, 37-64-44, 38-03-05, факс 37-67-69
	ООО "Техноком-С"	ул. Кузоватовская, 36-45	(8422)96-53-93, 72-30-52, 63-35-18
Усть-Ильимск	ООО "Регион-Авто"	Усть-Илимск-17, а/я 1637	(39535)9-14-03, 9-27-94, факс 9-14-42
Уфа	ООО "УфаАвтоХолод"	ул. Менделеева, 173/1-5	(347)271-53-76, 8-987-254-77-70
	ОАО «Мезон-Авто»	ул. Силикатная, 7 а/я 57	(3472)51-67-67, 79-88-37, 79-88-55
	ООО «Предприятие механизации и транспорта нефтепереработки» ООО "АТП-Новоил"	площадка НУНПЗ	(347)269-83-77, 235-83-30, 269-83-06
	ООО «Башкирский автоцентр КАМАЗ»	ул. Гвардейская, 57	(347)267-01-03, 8-927-927-00-39
	ООО "БашУралАвтосервис" "МАЗ Сервис"		(347)221-07-02
	ООО "Комфорт Авто Башкирия"	Трасса М-5 стоянка у п. Алаторка	8 927-236-51-35
Ухта	ООО "СпецТехАрсенал"	ул. Западная, 12	(82147) 5-22-99
Чебоксары	ООО Трансавтосервис	пр. Мира, 72 маг. Универсам	(8352) 56-39-57, 8-906-380-57-81
	«Чебоксарский автоцентр КАМАЗ»	ул. Базовый проезд, 4	(8352)21-16-96, 21-16-95
	ИП "Николаев Г.В."		(8352)53-19-01, 8-905-199-18-28

Челябинск	ЗАО "КОМПАНИЯ УРАЛКАМ"	ул. Автоматики, 7	(351)724-58-44, 724-43-00, 724-40-60
	ООО КАМАЗАВТОМАРКЕТ	ул. Валдайская, 17	(351)772-76-10, ICQ 326-144-300
	ОАО "Челябинский механический завод"	Копейское шоссе, 38	(351)259-91-07, 295-91-48 (внутренний 11-48)
	ООО "Комфорт Авто Урал"	1) ул. Героев Танкограда, 60П	2) Трасса Челябинс-Курган 29 км развязка п. Вахрушево, стоянка "Меридиан"
Череповец	ОАО "АВТОКОЛОННА 1504"	ул. Краснодонцев, 1	(8202) 23-34-37, 921-130-99-77, факс 23-15-15, 23-23-54, 28-12-63
Чита	ООО "ЧитаКАМАЗсервис"	ул. Курнатовского, 82	(3022)30-79-77, 30-79-83, факс 30-79-77
Чита	ООО "Чита-Автоцентр-Москвич"	ул. П-Осипенко, 22-2	(3022)35-19-90
Южно-Сахалинск	ООО "Сахалин-запчасть"	ул. Шлакоблочная, 34а	(4242) 77-95-41, факс 50-57-39
Якутск	"Якутский автоцентр КАМАЗ" Филиал ОАО "Магаданский автоцентр КАМАЗ"	ул. Челюскина, 37/6	(4112) 44-93-55, факс (4112) 44-93-29
Ярославль	ООО "МАЗ сервис"	ул. Полушкина Роща, 5	(4852)25-26-03, факс 72-12-92, 25-22-04
	ООО "РЕМСЕРВИС"	Ярославская обл., деревня Кузнечиха	(4852)76-48-87, 49-31-27, 49-31-28, 49-31-28, факс 76-49-02
	ЗАО "Промтехмонтаж - Диагностика"	ул. Рыбинская, 45	(4852)49-33-20
Украина			
Киев	ООО "Теплостар-Украина"	Радужная. 59-Б	(044) 541-24-43, 541-20-81, 541-22-47
Белоруссия			
Минск	УП Мидель	ул. Социалистическая, 26 (въезд со стороны Партизанского пр. от метро «Могилевская»)	(017) 238-39-86, (029) 338-39-86, 560-45-60
	ОДО "КАМАЗ-Авто"		(10-375-17) 204-84-78
Казахстан			
Актау	СП ТОО "Актауский автоцентр КАМАЗ"	ст. Мангышлак, пос	(107) (7292) 21-92-36, 21-91-36
Актобе	СП ТОО "Актюбинский автоцентр КАМАЗ"	ул.А.Молдагуловой, 52	(107) (7132) 54-59-78, 56-20-47, 54-54-75, 56-82-31, 55-07-10
Астана	СП ТОО "Акмолинский а/ц КАМАЗ"	Промзона, р-он ТЭЦ-2.	(107) (7172) 29-32-58, 29-32-57
Актобе	ТОО "ЗапКазТехника"		(107) (7132) 56-03-03
Алма-Ата	Алматинский Автоцентр "КАМАЗ"	ул.Северное кольцо, 49	(107) (7272) 34-81-72, 34-81-82, 4-81-75
Атырау	СП ТОО "АТЫРАУСКИЙ АВТОЦЕНТР КАМАЗ"	ул. Жарбосынова 84А	(107) (3122) 21-42-90, 21-42-93, 21-57-00, 20-21-61
Жезказган	ТОО "Жезказганский Центр Технического Обслуживания "КАМАЗ"	ул. Сатпаева, 80	(107) (7102) 72-44-01, 72-16-39, факс 72-44-25, 72-61-68
Караганда	ТОО "Карагандинский Центр Технического Обслуживания"	ул. Бензинная 1	(107) (7212) 42-21-55, 42-89-50
Костанай	СП ТОО "Кустанайский автоцентр КАМАЗ"	ул. Карбышева, 32	(107) (7142) 22-74-93, 22-55-62, 22-24-93, факс 29-38-67, 29-37-89
Кошкентау	ТОО "КАМАЗ - Кокшетау"		(107) (7162) 75-02-51, 8 (701) 532-83-84
Павлодар	ТОО "ПАВЛОДАРШИНТРЕЙД"	ул. Торговая, 4	
Петропавловск	ТОО "ВИС"	ул. Смирнова, 75	(107) (7182) 53-43-40, 53-96-77, факс 53-96-76, 77-01-26
Уральск	СП ТОО "Уральский автоцентр КАМАЗ"	ул.Космическая 8/1	(107) (7152) 47-30-57
Усть-Каменогорск	ТОО "Бипэк КамАЗ"	Набережная Крансых Орлов, 25/1	(107) (7112) 28-35-16, 28-31-59, 28-30-59
Усть-Каменогорск	СРКП ТОО «Усть-Каменогорский автоцентр КАМАЗ»	пр. Абая	(107) (7232) 25-96-28, факс 25-96-31,
Шымкент	ТОО "Шымкентавтокомплект"	Туркестанское шоссе б/н	(3232) 23-01-21, факс (107) (7232) 23-01-21

Филиалы			
Самара	Теплостар-сервис	Московское шоссе, 23 км, Самарское УТЭП	8-927-265-17-92
Киев	ООО "Теплостар-Украина"	ул. Радужная, 59-Б	(044) 541-24-43, 541-20-81, 541-22-47
Нижний Новгород	ООО "Теплостар-НН"	603047, ул. Рябцева, 35	(831) 224-53-18, 89503513268
Новосибирск	ООО «СИБАВТОРЕСУРС»	ул. Садовая, 200	(383) 262-51-14
Красноярск	ООО «ОРИОН-МОТОРС»	ул. 60-лет Октября, 162	(391) 235-99-55, 263-30-84
Иркутск	ООО «Техцентр Северный»	ул. Тракторная, 15	(395) 278-02-87, 278-02-86, 278-02-85
Москва	ООО "Теплостар-М"	Дмитровское шоссе, 69	(495)663-99-58, 502-47-93, +79015399123, +79629945542
Набережные Челны	ООО ТД "Теплостар"	423800, Россия РТ г. Набережные Челны, Промкомзона, ОАО "КИП Мастер", офис 107Б	8-917-286-13-38, (8552) 53-45-72, (8552) 53-45-73

Внимание! Более точный список на сайте [www. autoterm.ru](http://www.autoterm.ru)