

# AUDI A 4 QUATTRO SLINE

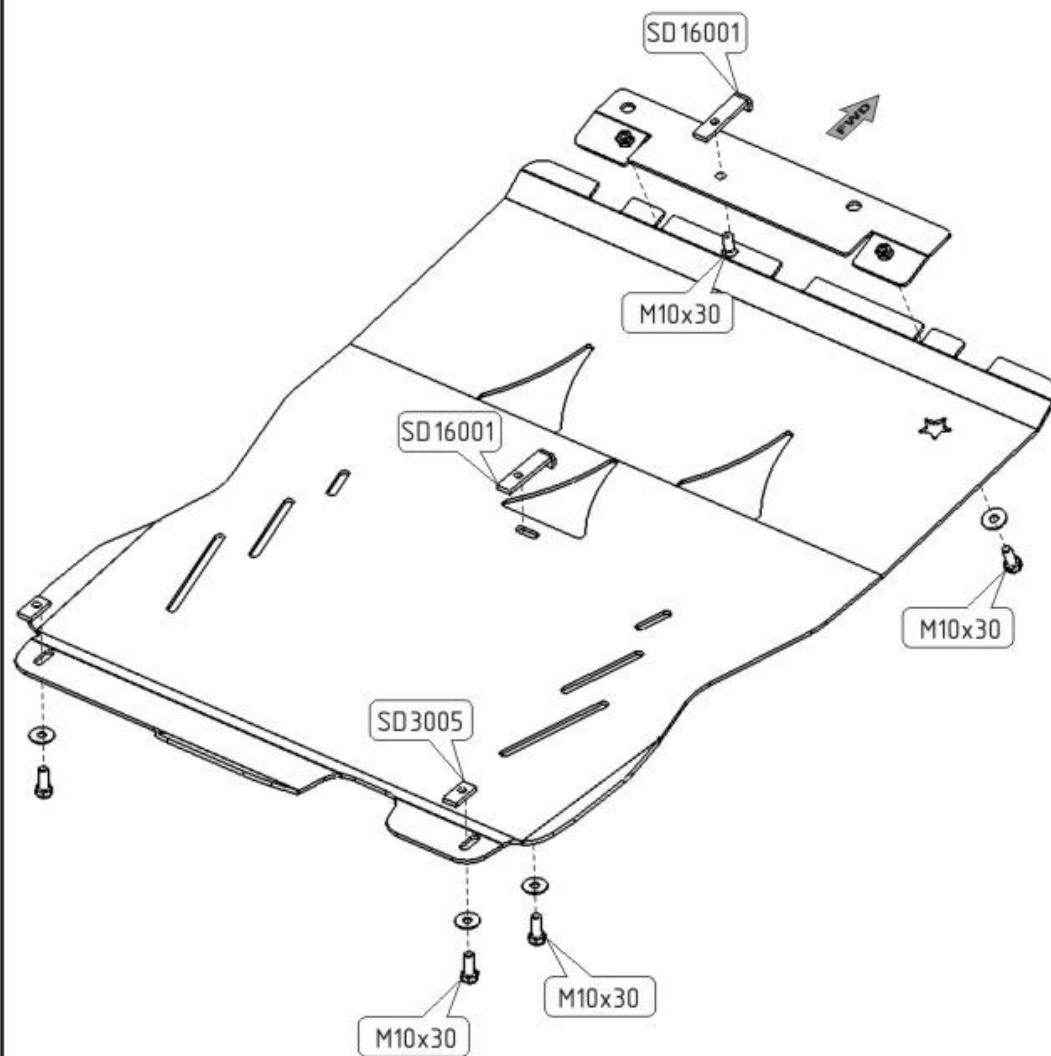
Кузов: год вып.: 2006- ;

Объем: 2.0 Turbo

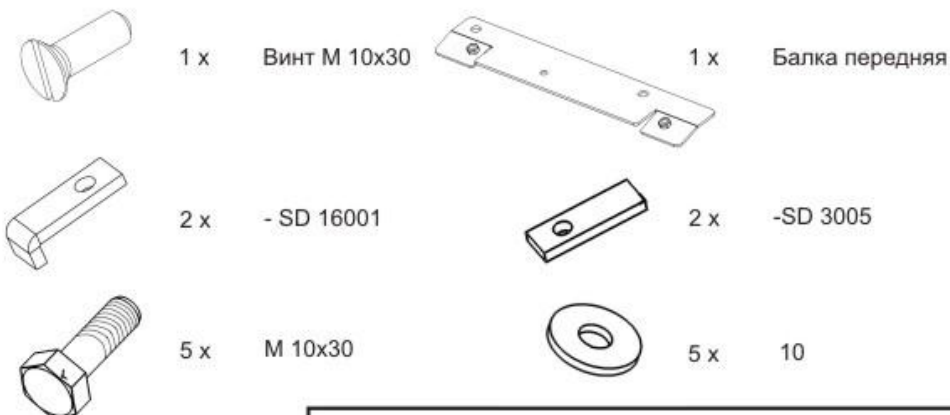
VIN:- WAUZZZ8E4GA240900

МКПП

Type: 02.0978 Aluminium



1. Разобрать защиту на составные элементы.
2. Снять штатный пластиковый пыльник.
3. Балку защиты, установить на машину прикрепив к балке радиатора.
4. Штатный пыльник установить на свое место.
5. Передние болты крепления пыльника заменить на М 10х30 и ввернуть их на несколько оборотов.
6. Защиту надеть передней частью на установленные болты.
7. Задняя часть защиты крепится к силовым элементам кузова.
8. Все точки крепления затянуть.



ООО "Металлопродукция"