

CHEVROLET EPICA

Кузов:

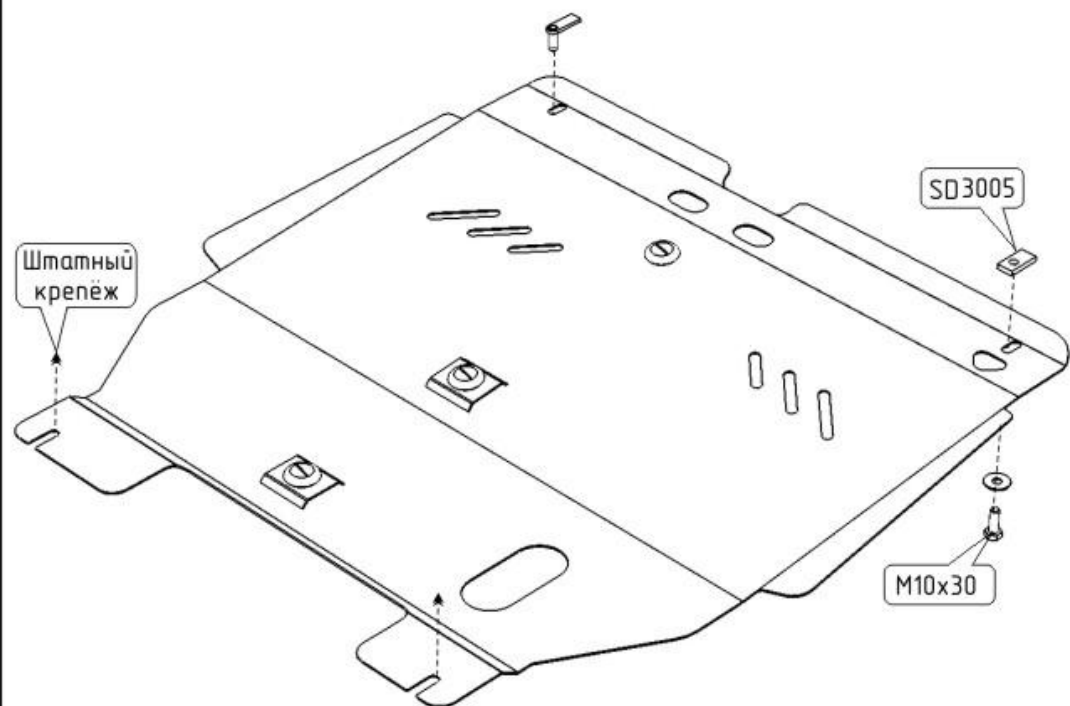
год вып.: 2006- ;

Объем: 2.0

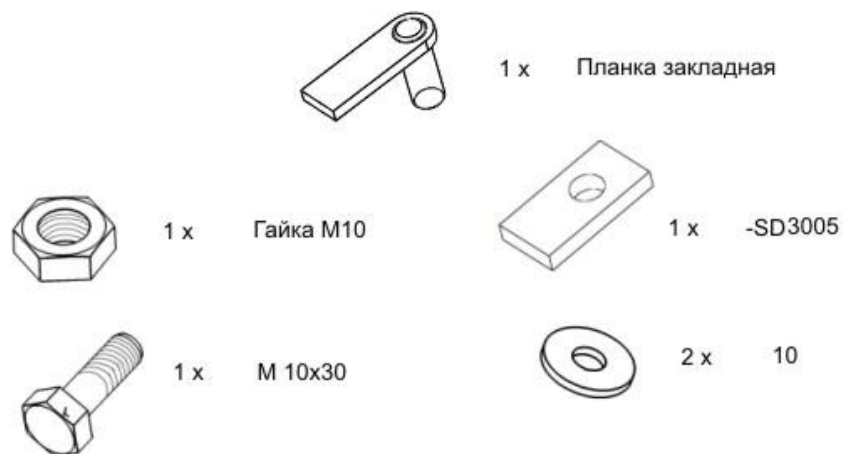
VIN:-

МКПП

Тип: 04.1033 Сп
Тип: 04.1051 А1



1. Ослабить по одному болту крепления трубчатого подрамника к балке переднего моста.
2. Установить закладные планки в отверстия балки радиатора.
3. Защиту надеть задней частью на ослабленные болты и закрепить спереди к установленным деталям.
4. Все точки крепления затянуть.



ООО "Металлопродукция"