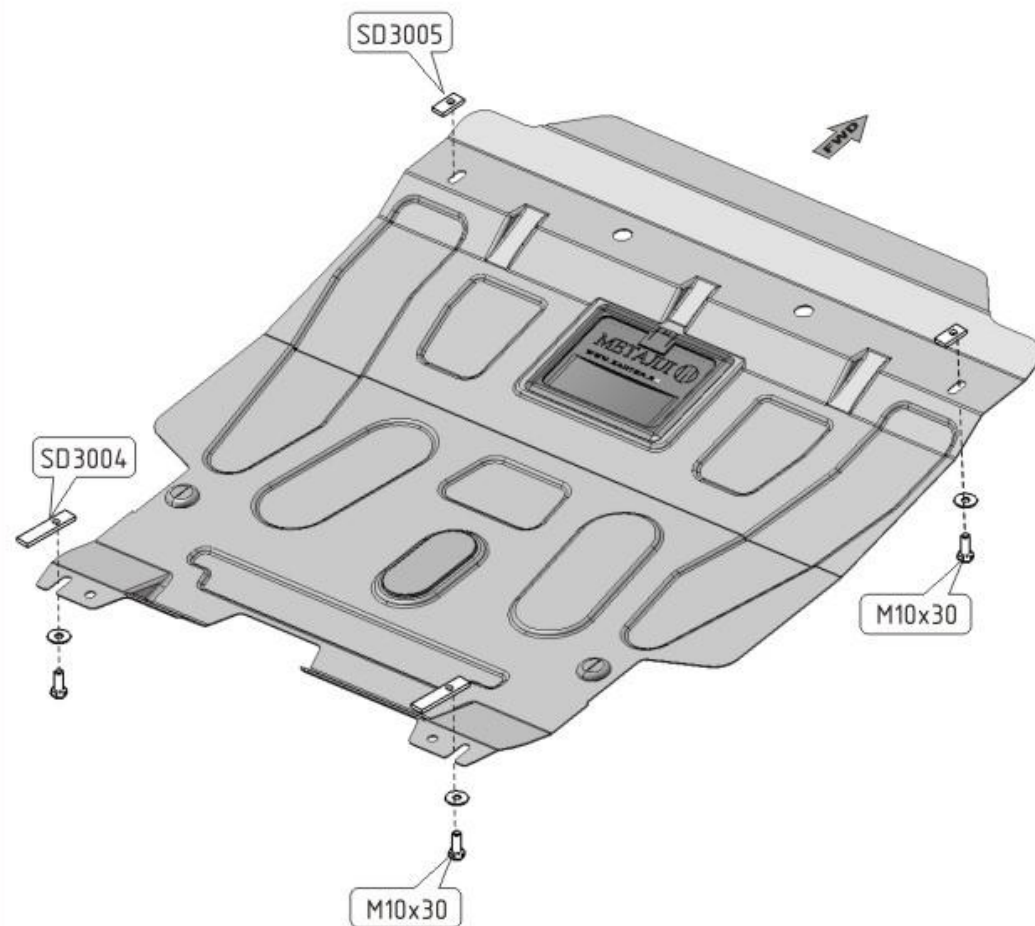
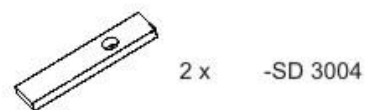


CHEVROLET LACETTI

Кузов: год вып.: 2004- ; Объем: 1.5
VIN:- АКПП Type: 04.1238



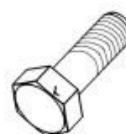
1. Разобрать защиту на составные элементы.
2. Установить закладные планки над отверстиями в балке переднего моста и ввернуть в них болты, на несколько оборотов.
3. На балке крепления радиатора, освободить по одной точке крепления пыльника к машине.
4. Защиту надеть задней частью на установленные болты.
5. Передняя часть, крепится через освободившиеся отверстия, к балке радиатора.
6. Все точки крепления затянуть.



2 x -SD 3004



2 x -SD 3005



4 x M 10x30



4 x 10

ООО "Металлопродукция"