

# Citroen Picasso

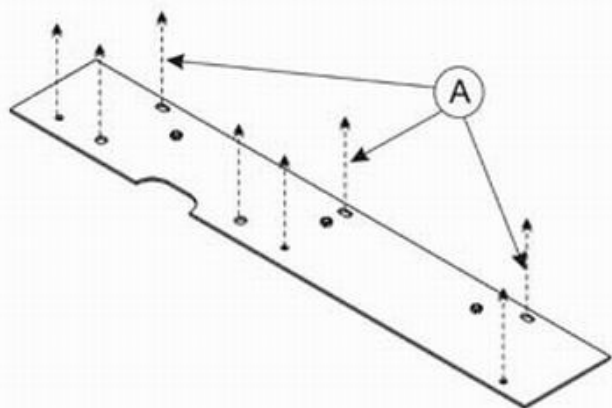
Кузов:

год вып.:2000-;

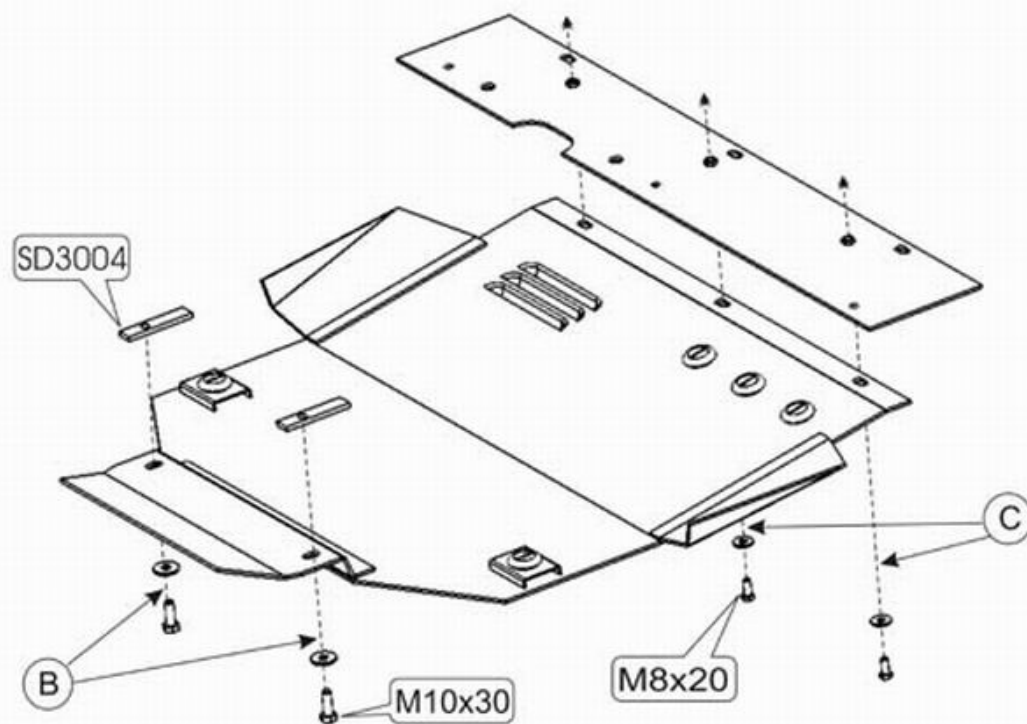
Объем: все;

VIN:-

TYPE :5.270



1. Разобрать защиту на составные элементы.
2. Установить переднюю раму на машину прикрепив её к балке радиатора на штатные места -(A).
3. Вставить закладные планки SD3004 в отверстия подрамника.
4. Заднюю часть защиты прикрепить к установленным планкам болтами M 10x30 -(B).
5. Переднюю часть защиты прикрепить к передней раме болтами M 8x20 -(C).
6. Все точки крепления затянуть.



ООО "Металлопродукция"