

FORD FUSION

Кузов:

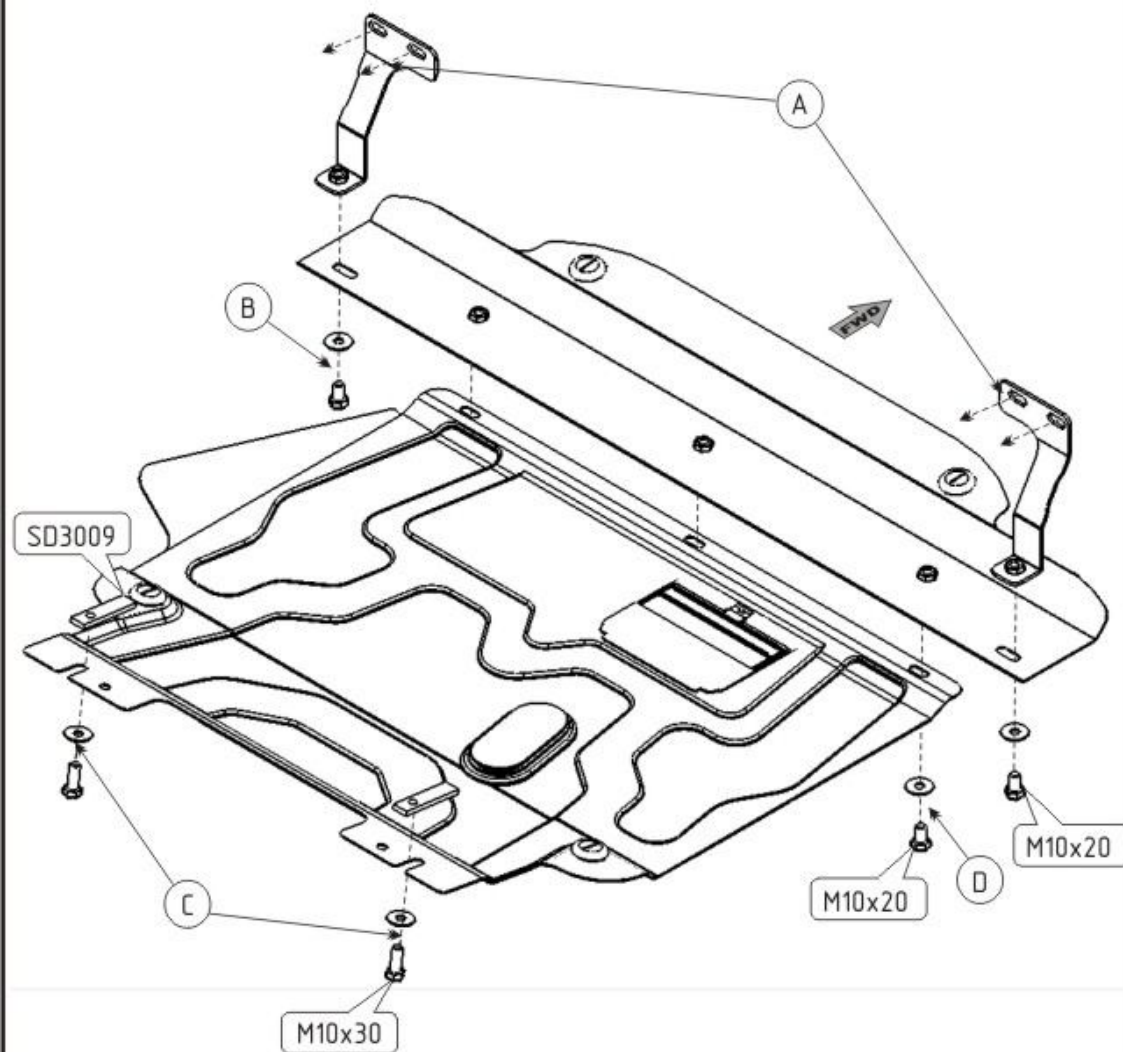
год вып.: 2004 ;

Объём: 1.4; 1.6

VIN:

МКПП

Тип: 08.1302 штамп



1. Снять штатный пластиковый пыльник.
2. Разобрать защиту на составные элементы.
3. Отвернуть по два болта крепления фланца демпера и установить на эти места кронштейны защиты (А).
4. Переднюю часть защиты прикрепить к установленным кронштейнам болтами М 10х20 (В).
5. Закладные планки собрать с болтами М 10х30 и в таком виде вставить в отверстия балки переднего моста.
6. Заднюю часть защиты надеть на установленные болты с планкой (С), переднюю часть прикрепить к установленной детали болтами М 10х20 (D).
7. Все точки крепления затянуть.

