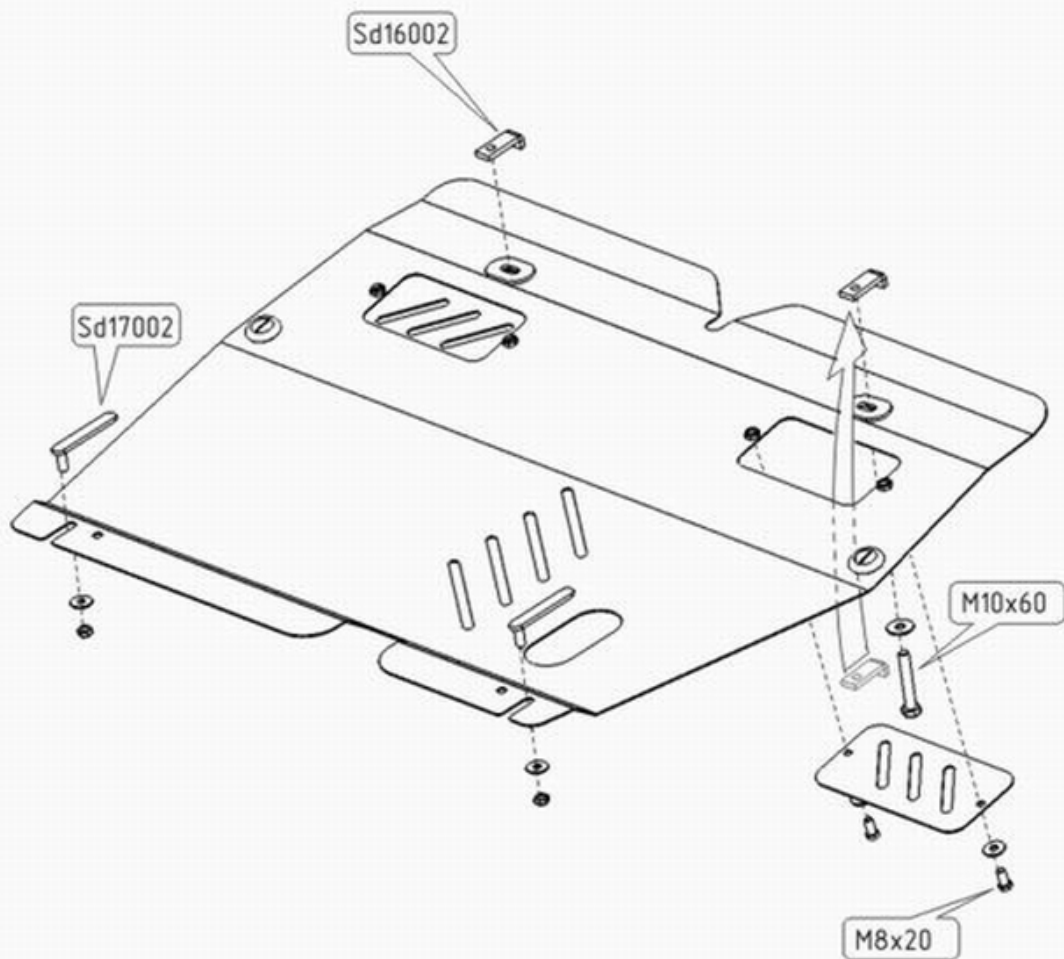
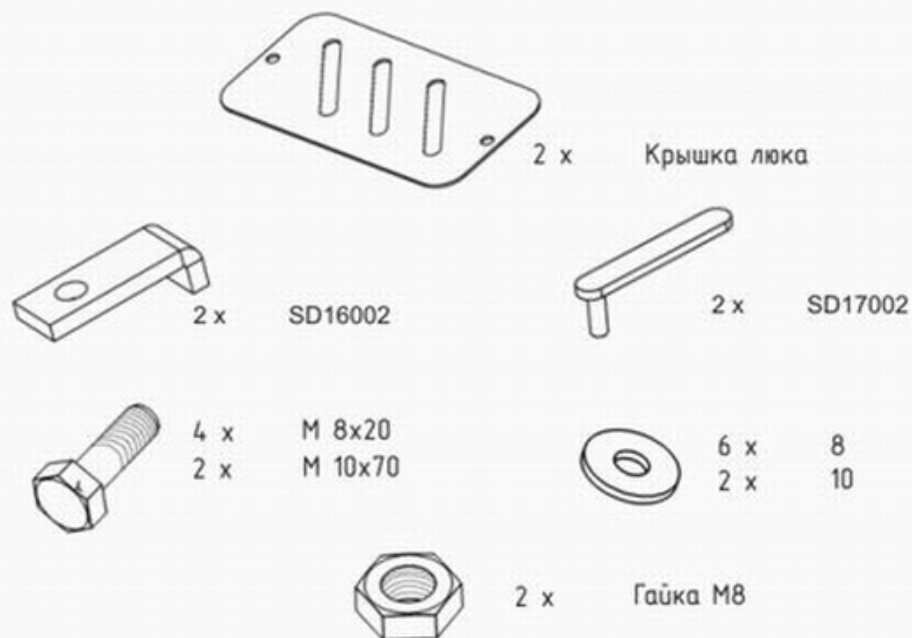


HYUNDAI TRAJET

Кузов: год вып.: 2001- ; Объем: 2.0
 VIN:- Type: 10.325



1. Разобрать защиту на составные элементы.
2. Установить закладные планки SD17002 в задней части подрамника и надеть на них гайки.
3. Заднюю часть защиты надеть пазами на установленный крепеж.
4. Спереди защита крепится к передней части подрамника болтами М 10х60 с закладными планками SD16002. Для установки закладных планок необходимо снять крышки от лючков.
5. Все точки крепления затянуть.



ООО "Металлопродукция"