

Hyundai Terracan защита КПП

Кузов:

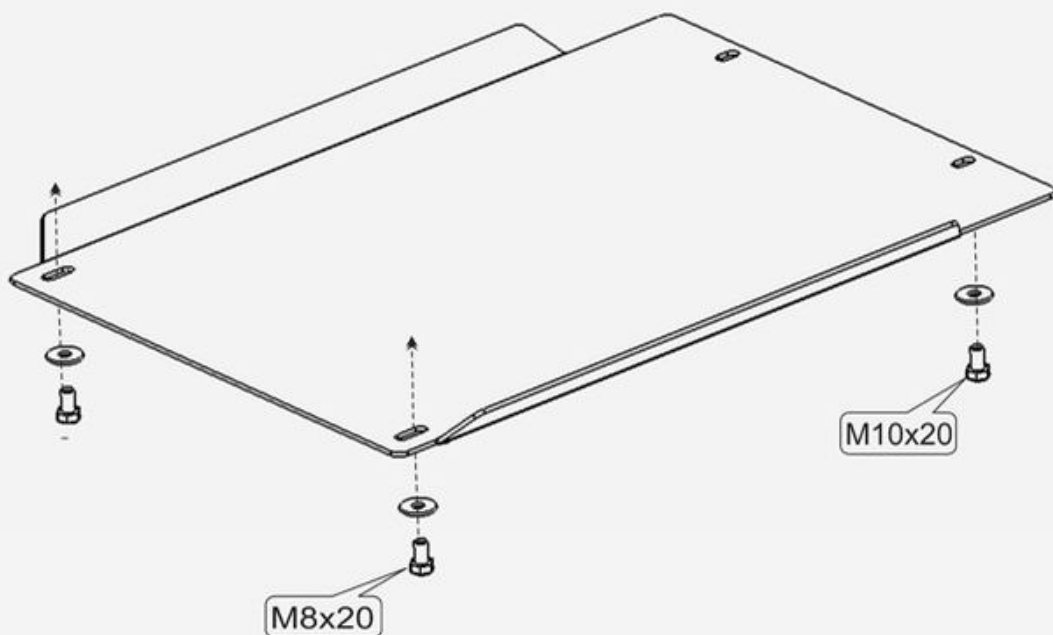
год вып.: 2001-2004;

Объём: 2.5; 2.9

VIN:-KMHNMSIXP5U151700

Сталь
Алюминий

TYPE :10.658
TYPE :10.660



1. Защита устанавливается после установки защиты картера 10.657 или 10.659.
2. Передняя часть крепится к защите картера болтами М 10х20.
3. Задняя часть крепится на штатные места болтами М 8х20.



ООО "Металлопродукция"