

Hyundai Terracan

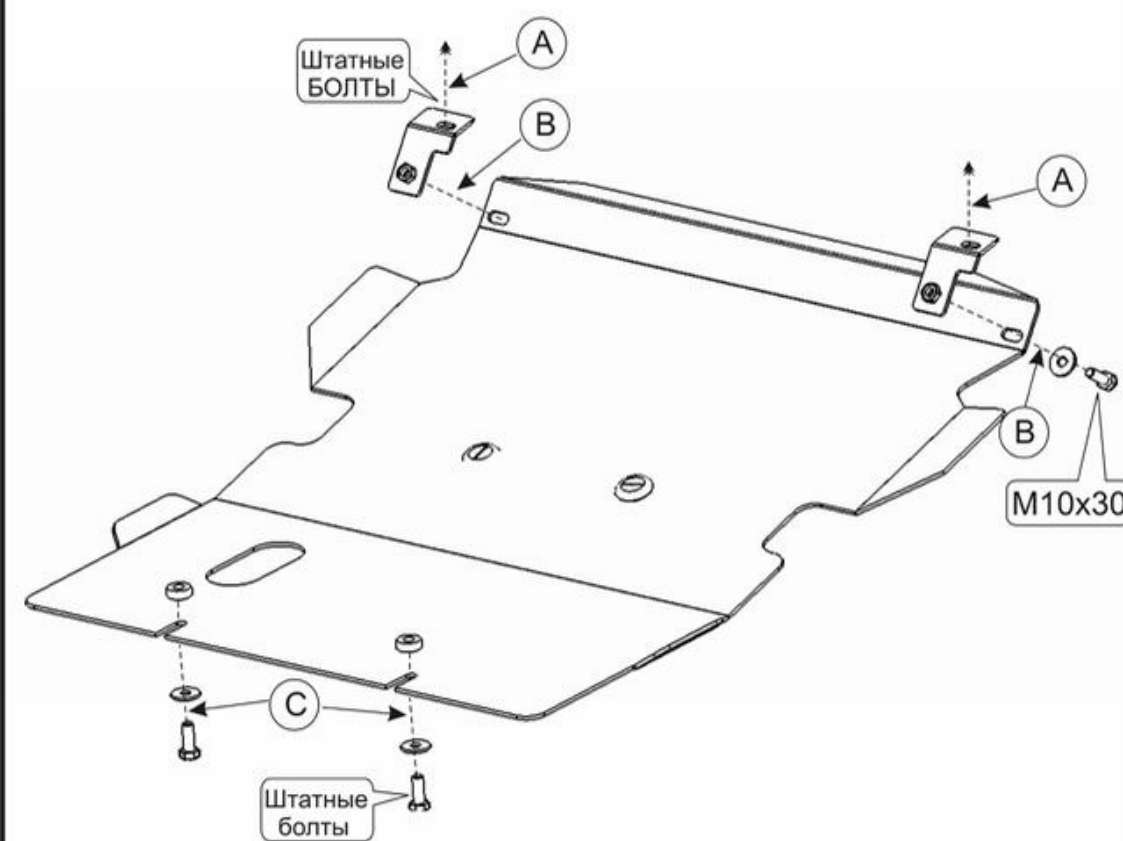
Кузов: год вып.:2004-;

Объём: 2,9; 3,5

VIN:- KMHNMSIXP5U151700

TYPE :10.659

Алюминиевая



1. Отвернуть два штатных болта крепления пыльника спереди и установить под них крепёжные проушины-(А).
2. Отвернуть два болта крепления пыльника сзади и закрепить на них заднюю часть защиты через втулки-(С).
3. Переднюю часть защиты прикрепить к установленным проушинам болтами М 10х30 -(В).
4. Все точки крепления затянуть



2 x Проушина
Левая+правая



2 x Втулки Ф20хФ15х10



2 x М 10х30



2 x 10

ООО "Металлопродукция"