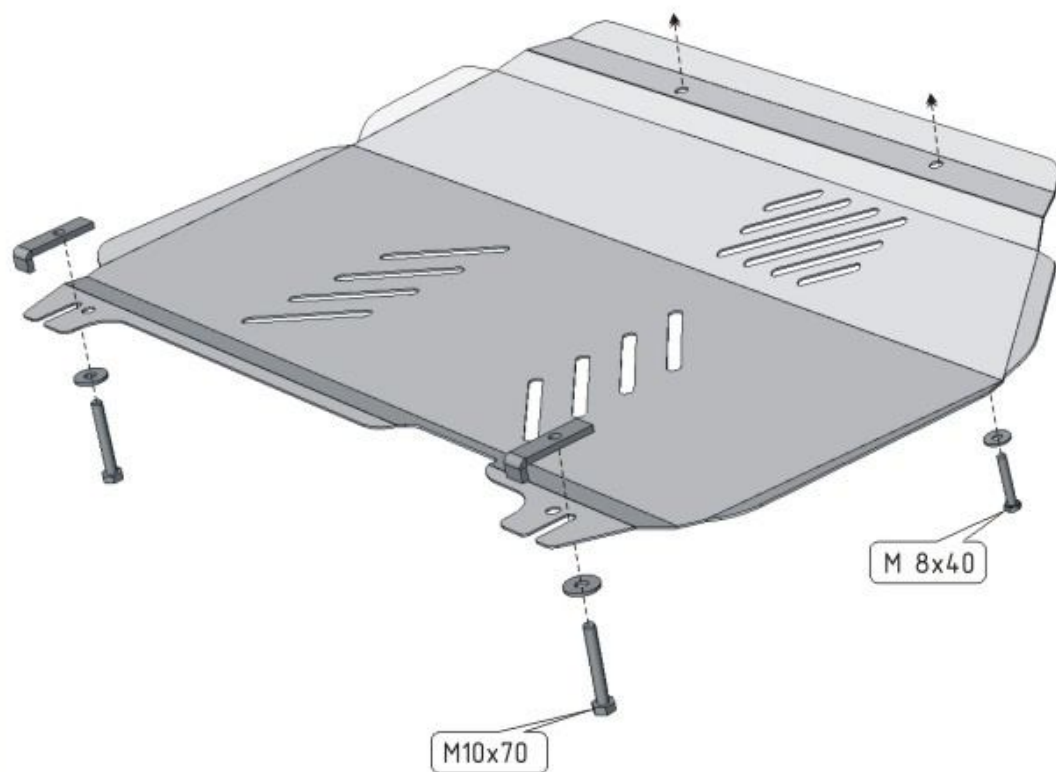


# HYUNDAI TUCSON

Кузов: год вып.: 2005- ; Объем: все  
VIN:- АКПП Type: 10.935  
Type: 10.957 (AI)



1. Вывернуть передние болты крепления пыльника.
2. Установить, в задней части подрамника, болты М 10х70 с закладными планками.
3. Основание защиты надеть задней частью на установленные болты и прикрепить спереди болтами М 8х40 на штатные места.
4. Все точки крепления затянуть.

