

# Инструкции по установке защиты картера автомобиля Nissan Note

Кузов:

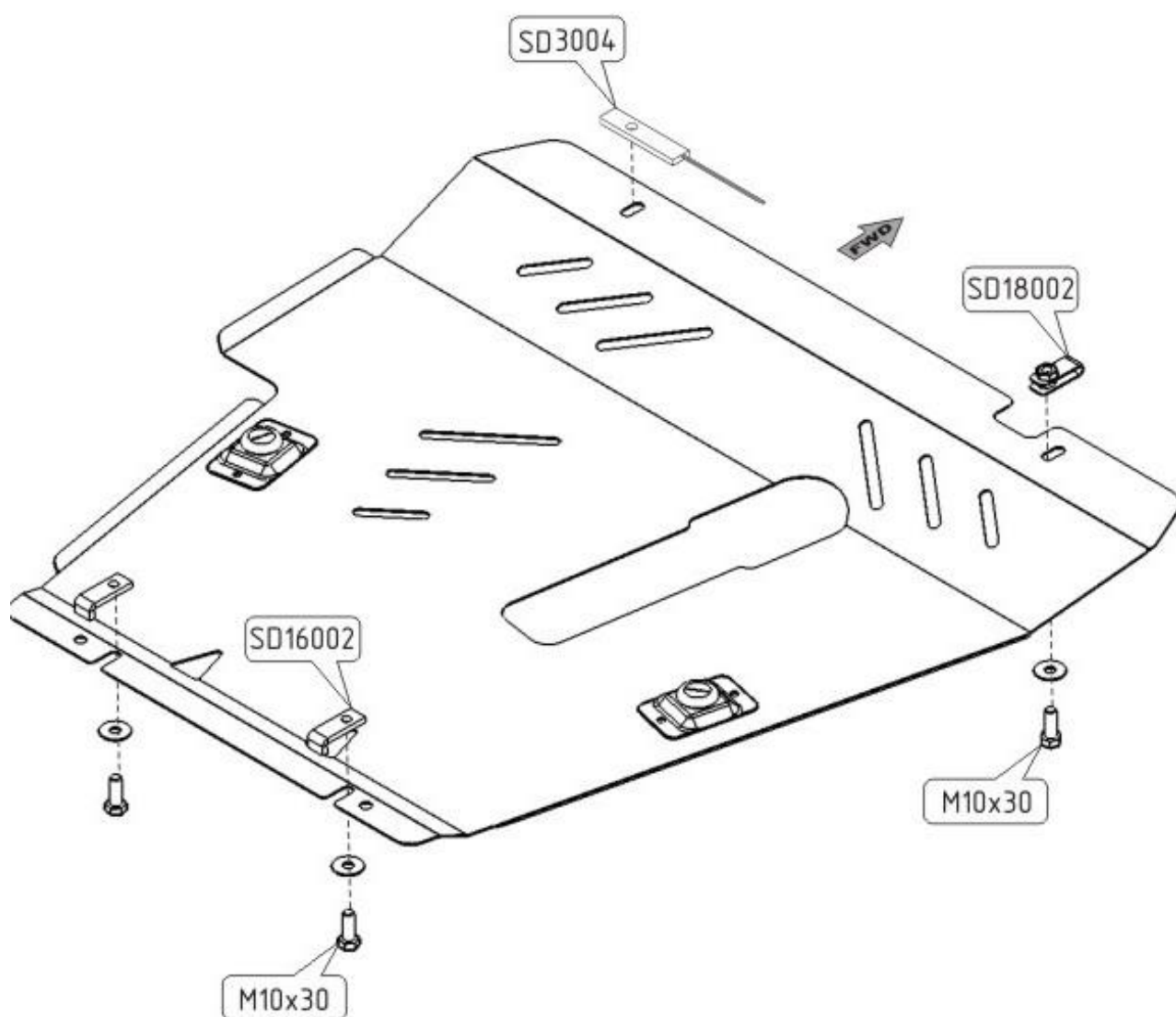
Объём: 1.4

Год выпуска: 2006-

Вид КПП: МКПП

№ по каталогу: 15.0906

## Схема установки:



### Последовательность выполнения работ

1. Разобрать защиту на составные элементы.
2. Установить закладные планки -SD 16002, над отверстиями в силовом элементе балки переднего моста и ввернуть на несколько оборотов болты.
3. Закладную планку -SD 3004 установить внутрь балки радиатора над малым отверстием.
4. Клипсу - SD 18002 установить на другой стороне балки радиатора.
5. Защиту надеть задней частью, на установленный крепеж и прикрепить к балке радиатора
6. Все точки крепления затянуть.

### Защита комплектуется:

