

Инструкции по установке защиты картера автомобиля Nissan Infiniti FX 35

Кузов:

Объём: 3.5

Год выпуска: 2006-

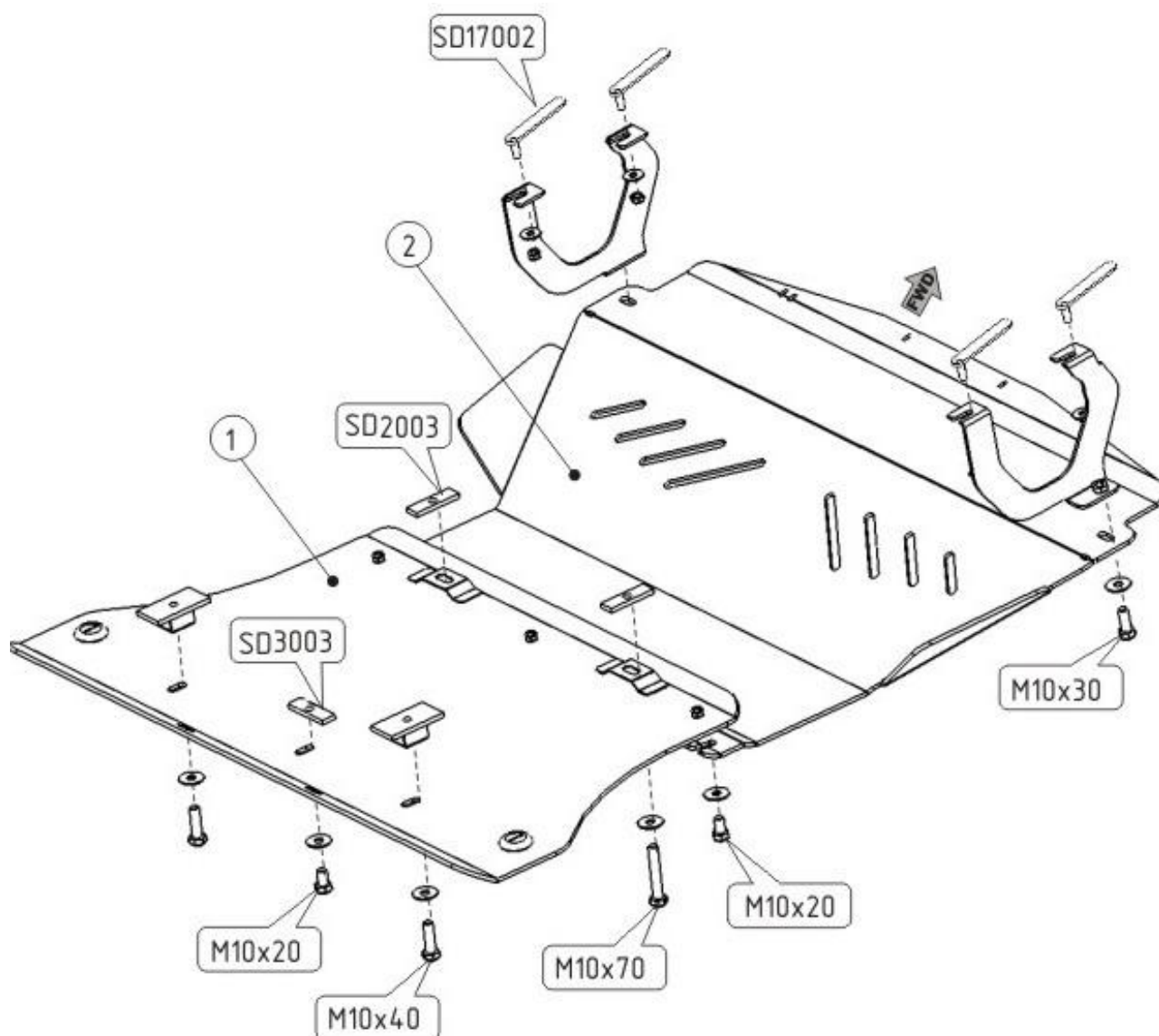
Вид КПП: МКПП

№ по каталогу: 15.1043 Steel

15.1013 Aluminum

15.1053 Stainless Steel

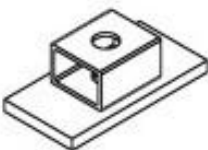
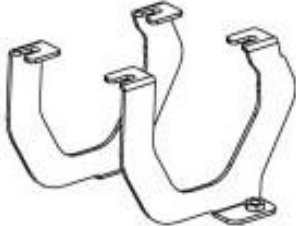

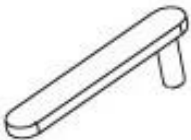

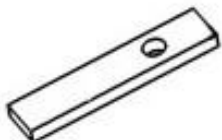

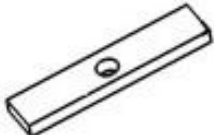
Схема установки:



Последовательность выполнения работ

1. Снять штатный пластиковый пыльник
2. Кронштейны защиты прикрепить к лонжеронам.
3. Установить специальные закладные на трубчатую поперечную балку
4. Установить закладные планки SD 2003 б отверстия балки переднего моста.
5. Деталь защиты "1" прикрепить к установленным деталям. Дополнительно, прикрепить заднюю часть с помощью закладной планки SD 3003 и болта М 10х20.
6. Деталь защиты "2" крепится спереди к установленным кронштейнам, сзади к детали "1".
7. Все точки крепления затянуть.

Защита комплектуется:

	2 x	Закладная специальная		2 x	Кронштейны (левый+правый)
	4 x	М 10x20		4 x	-SD 17002
	2 x	М 10x30			
	2 x	М 10x40			
	2 x	М 10x70			
	4 x	8		1 x	-SD 3003
	10 x	10			
	4 x	Гайка М8		2 x	-SD2003