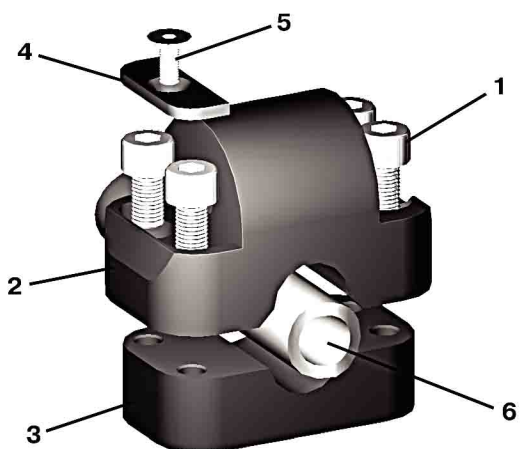




Поверните руль в крайнее левое положение. Зафиксируйте рулевой вал штатным противоугонным запорным устройством. Установите муфту на рулевой вал 6 (фото 1 и Рис. 1). С помощью штыря выставьте положение муфты. Извлеките штырь и затяните винты 1 с усилием 40 Нм. Проверьте работу МПУ. Установите защитную планку 4.
Запирание происходит только в крайнем левом положении.



1. Винты крепления муфты.
2. Верхняя полумуфта.
3. Нижняя полумуфта.
4. Защитная планка.
5. Винт крепления планки.
6. Рулевой вал.

Рис. 1 Схема сборки муфты МПУ "DRAGON" на рулевой вал