

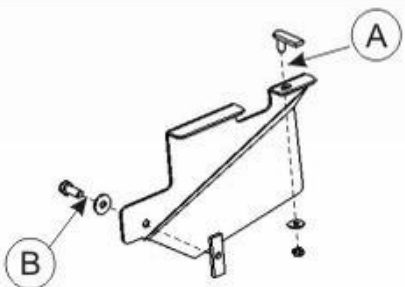
Subaru Legacy

Кузов:
VIN:-

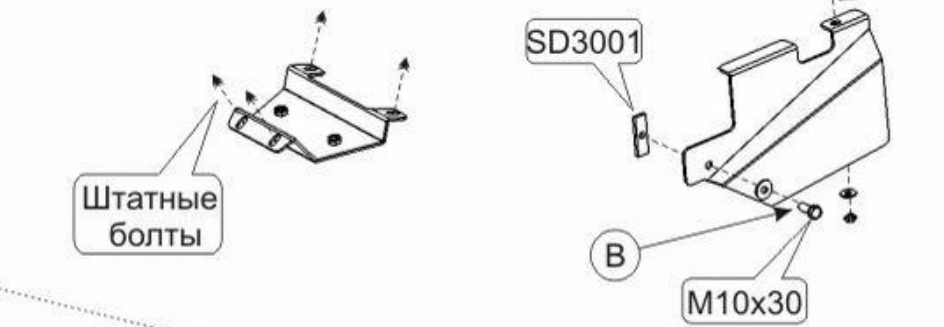
год вып.:2003-;

Объём: 2,0;2,2;2,5

Сталь: TYPE :22.592
Алюминий: TYPE :22.581



1. Снять штатный пластиковый пыльник.
2. Установить боковые защитные крылья прикрепив их к лонжеронам -(A),(B).
3. Снять крепёжную пластину с балки переднего моста.
4. Установить крепёжную пластину защиты на штатное место.

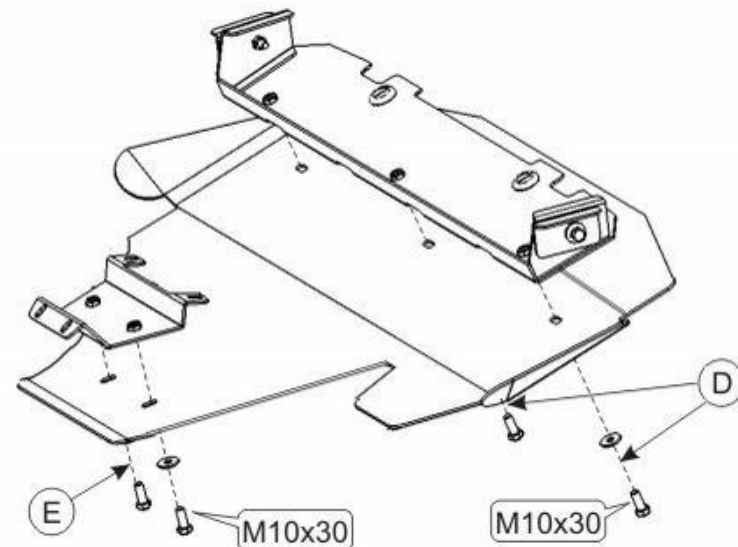


Штатные болты

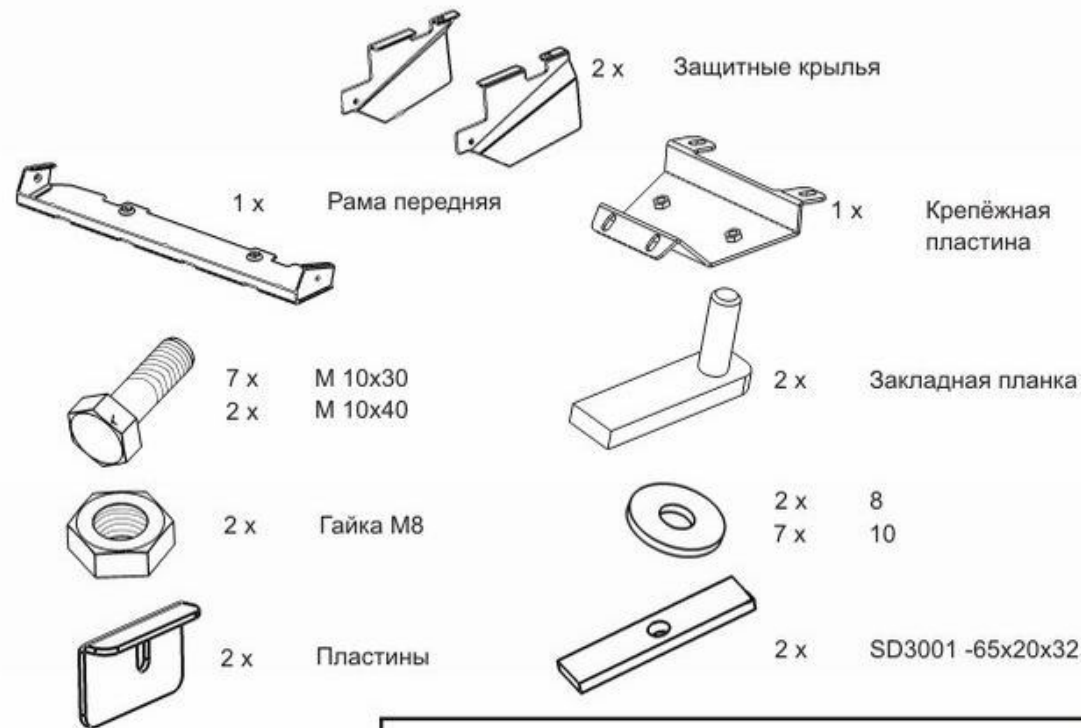
SD3001

M10x30

5. Установить раму защиты прикрепив её к транспортировочным проушинам болтами М 10x40-(C).



6. Защиту прикрепить к установленным деталям болтами М10x30-(D),(E).
7. Все точки крепления затянуть.



ООО "Металлопродукция"