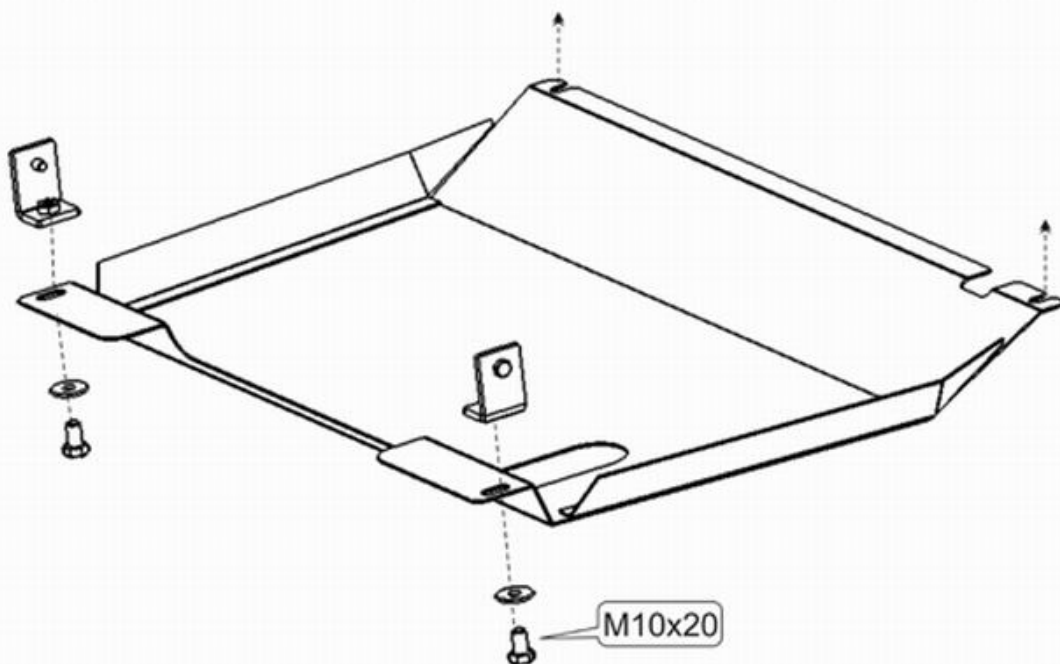
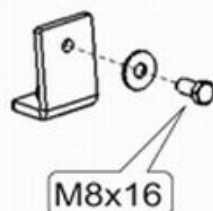


Suzuki Wagon R

Кузов: год вып.:1998-;
VIN:- TSMMA53S00102006

Объём: 1,3;
TYPE :23.608



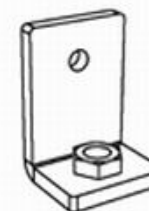
1. Разобрать защиту на составные элементы.
2. Ослабить по одному болту крепления стабилизатора.
3. Установить проушины прикрепив их к силовому элементу крепления рычагов с помощью болтов М 8х16.
4. Защиту ввести под ослабленные болты спереди и прикрепить к установленным проушинам болтами М 10х20.
5. Все точки крепления затянуть.



2 x M 8x16
2 x M 10x20



2 x 8
2 x 10



2 x Проушина

ООО "Металлопродукция"