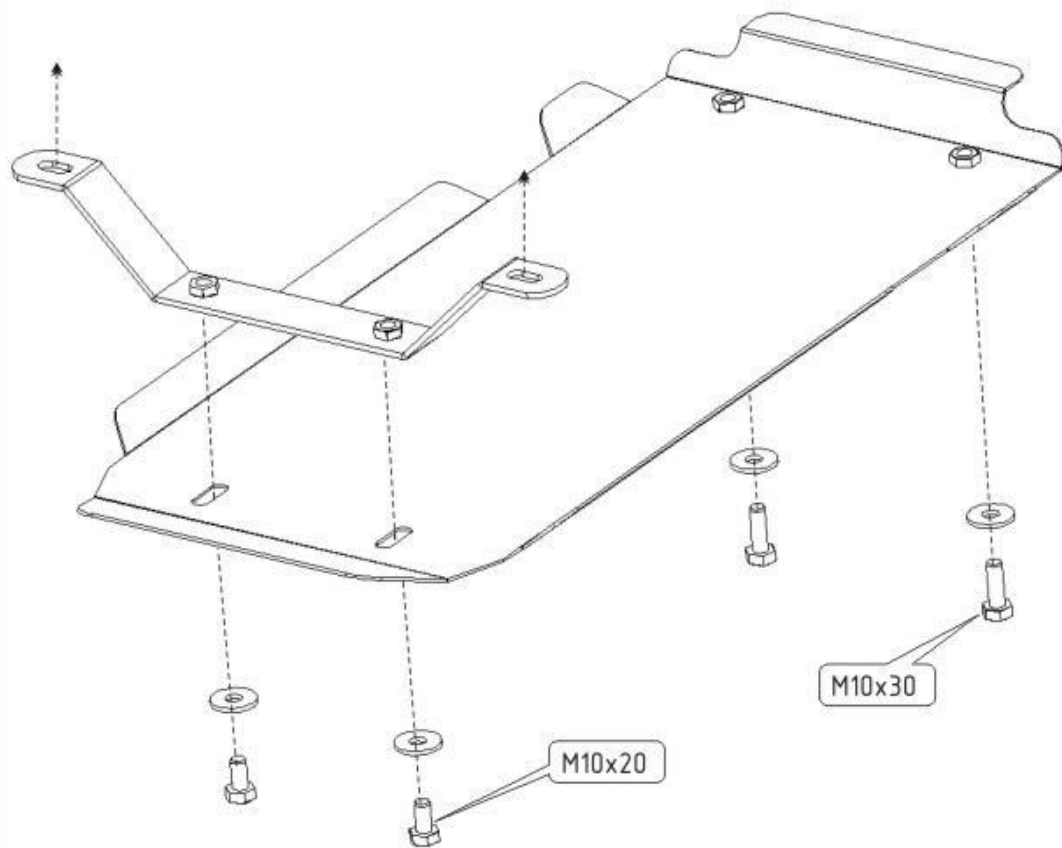
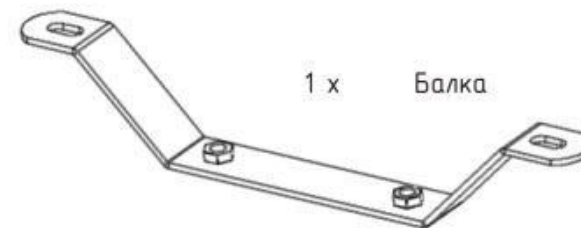


LEXUS GS300 защита АКПП

Кузов: год вып.: 2005- ; Объем: все
VIN: - АКПП Тип: 24.772
Тип: 24.770 (AL)



1. Защита устанавливается после установки защиты картера.
2. Установить балку защиты под штатный крепеж балки опоры КПП.
3. Защиту установить поверх балки переднего моста и соединить с защитой картера болтами М 10х30.
4. Задняя часть крепится к установленной балке болтами М 10х20.
5. Все точки крепления затянуть.



2 x М 10х20
2 x М 10х30



4 x 10