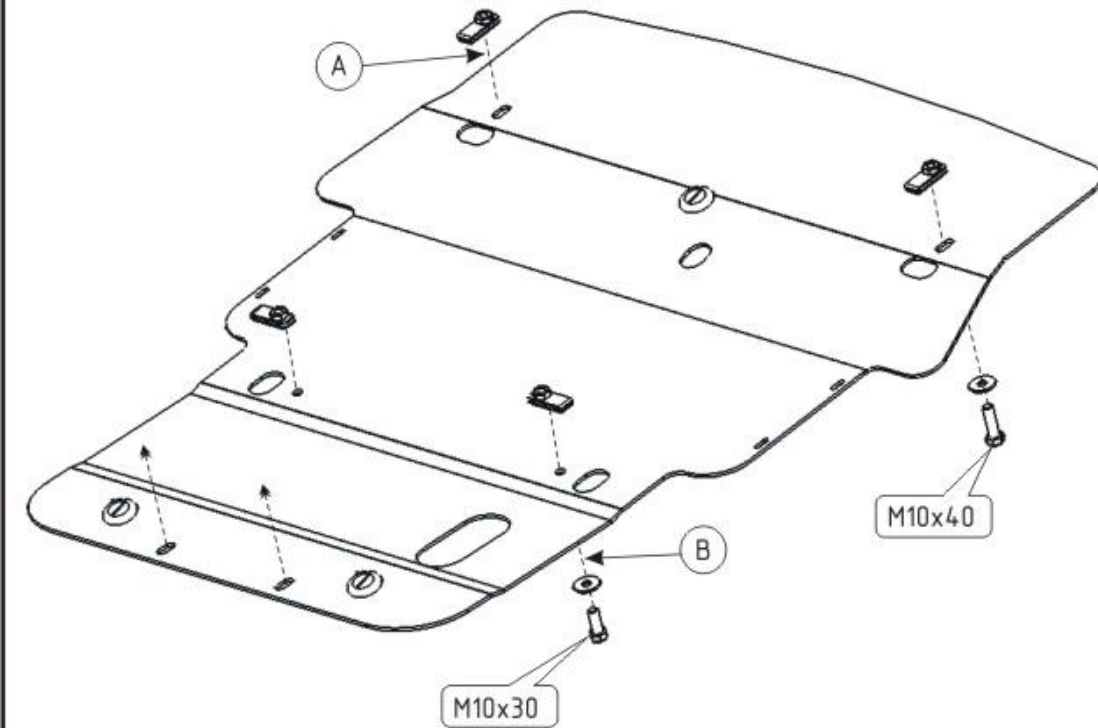


LEXUS IS 250

Кузов: год вып.: 2005- ; Объем: 2,5
VIN:- АКПП Type: 24.838
Type: 24.833(AI)



1. Снять штатный пластиковый пыльник.
2. Разобрать защиту на составные элементы.
3. Крепёжные клипсы защиты надеть спереди на балку радиатора через большее отверстие на малое.
4. На силовом элементе балки переднего моста снять две боковые пластиковые крепёжные детали. На эти места надеть клипсы защиты.
5. Основание защиты крепится к установленным деталям спереди болтами М 10х40 -(А), и сзади болтами М 10х30 -(В).
6. Все точки крепления затянуть.

