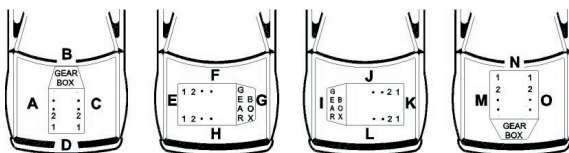


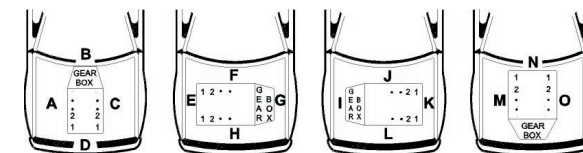
Внимательно прочтите инструкцию по установке. Кабель питания и агрегат розетки для подключения обогревателя, если они еще не установлены на автомобиле, необходимо приобрести вместе с обогревателем. **О новой розетке производства DEFA смотрите в прилагаемой инструкции по установке.**

**ПРЕДУПРЕЖДЕНИЕ!** Обогреватель двигателя следует подключать только к заземленной розетке. Проверьте, имеется ли надлежащее заземляющее соединение, идущее от заземленной настенной розетки к кожуху обогревателя двигателя, и правильно ли подключен защитный провод заземления к кузову автомобиля. Необходимо принять меры, гарантирующие, что соединительный провод обогревателя не будет поврежден, например, дверями, крышкой капота и т.п., и предотвращающие трение провода о заостренные предметы, которые могут повредить изоляцию. DEFA не может принять на себя ответственность за модификации, внесенные в технологию установки обогревателя, или за обогреватели, которые не были установлены в соответствии с инструкцией по установке.

**НА СЛУЧАЙ ПОДАЧИ РЕКЛАМАЦИЙ,** пожалуйста, сохраните свою квитанцию на покупку.



				MS 460..			
<b>TOYOTA</b>							
AVENSIS 1.6			01>		G	5	4
AVENSIS 1.6			03>		G	5	4
AVENSIS 1.8			00>		G	5	4
AVENSIS 1.8			03>		G	5	4
AVENSIS 2.0			01>		G	9	6
AVENSIS 2.0			03>		G	9	6
AVENSIS VERSO 2.0			01>		G	8	1
AVENSIS 2.4			04>		G	9	6
CAMRY 2.4			02>		G	4	2
CELICA 1.8			99>		G	3	5
COROLLA 1.4			99>		G	5	4
COROLLA 1.4			02>		G	4	2
COROLLA HATCH BACK 1.4			02>		G	4	2
COROLLA WAGON 1.4			02>		G	4	2
COROLLA 1.6			99>		G	9	6
COROLLA 1.6			02>		G	4	2
COROLLA HATCH BACK 1.6			02>		G	4	2
COROLLA VERSO 1.6			02>		G	4	2
COROLLA VERSO 1.6			04>		G	3	12
COROLLA VERSO 1.8			04>		G	9	6
COROLLA WAGON 1.6			02>		G	4	2
COROLLA 1.8			02>		G	4	2
COROLLA VERSO 1.8			02>		G	4	2
COROLLA T-SPORT 1.8			02>		G	4	2
LAND CRUISER 120 4.0 V6			03>		G	2	11
MR2 1.8			00>		G	2	9
PREVIA 2.4			00>		G	4	7
RAV 4 1.8			00>		G	5	10
RAV 4 2.0			01>		G	5	3



				MS 460..			
<b>TOYOTA</b>							
YARIS 1.3			99>		G	5	8
YARIS VERSO 1.3			99>		G	5	8
YARIS T-SPORT 1.5			01>		G	5	8
YARIS VERSO 1.5			01>		G	5	8

### TOYOTA AVENSIS VERSO 2.0

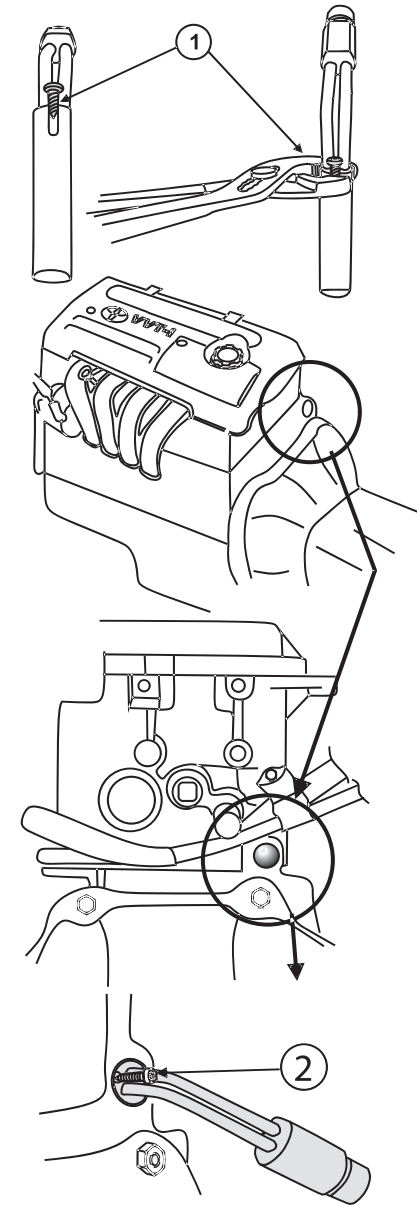
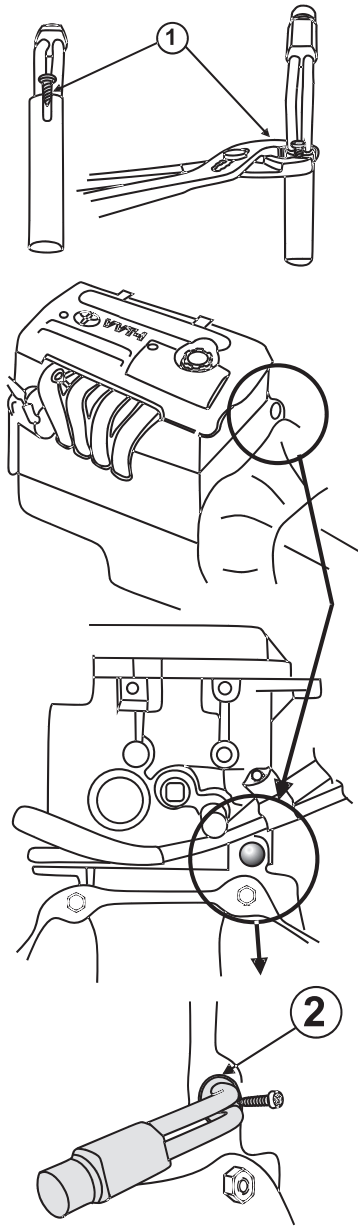
Чтобы облегчить установку, полностью снимите кожух воздушного фильтра. Тщательно зачистите отверстие, в которое будет помещен обогреватель. Обожмите внешнюю часть винта (примерно две нитки резьбы) в шлице на обогревателе (1). Наложите теплопроводный состав Heat-Zinc, прилагаемый в комплекте. Вставьте обогреватель в штатное отверстие на двигателе, при этом контакт для подключения должен быть обращен вперед с наклоном (в положении «8 часов»). Заверните винт (2) в шлице на обогревателе. Проведите водяные шланги для корпуса дроссельной заслонки по кабельному туннелю поверх обогревателя. **ВНИМАНИЕ!** Проследите за тем, чтобы шланги, электрические кабели и другие коммуникации не контактировали с трубками элемента обогревателя.

872

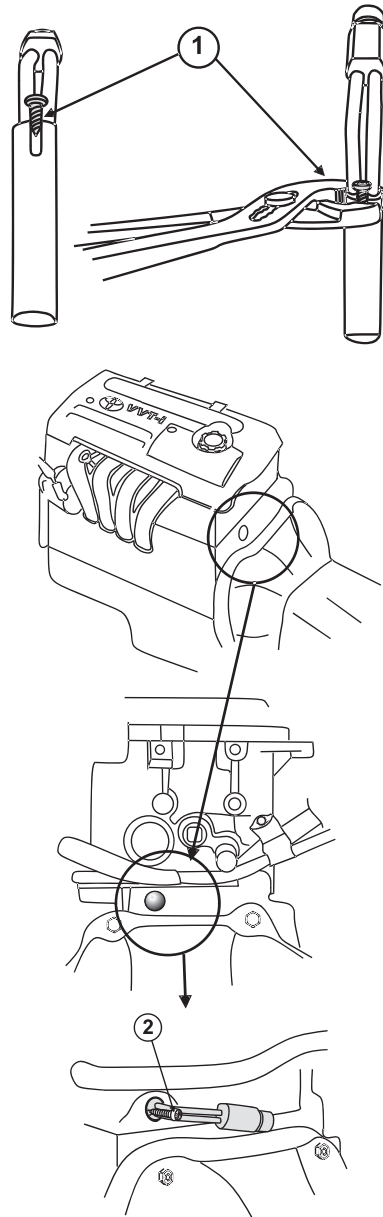
DEFA

**TOYOTA CAMRY 2.4, COROLLA WAGON 1.4, 1.6, COROLLA VERSO 1.6, 1.8, COROLLA HATCH BACK 1.4, 1.6, COROLLA 1.4 02>, 1.6, 1.8, COROLLA T-SPORT 1.8**

Чтобы облегчить установку, полностью снимите кожух воздушного фильтра. Тщательно зачистите отверстие, в которое будет помещен обогреватель. Обожмите внешнюю часть винта (примерно две нитки резьбы) в шлице на обогревателе (1). Наложите теплопроводный состав Heat-Zinc, прилагаемый в комплекте. Вставьте обогреватель в штатное отверстие на двигателе, при этом контакт для подключения должен быть обращен назад с наклоном (в положении «4 часа»). Завинтите винт (2) в шлице на обогревателе. **ВНИМАНИЕ!** Проследите за тем, чтобы шланги, электрические кабели и другие коммуникации не контактировали с трубками элемента обогревателя.



## COROLLA T-SPORT 1.8

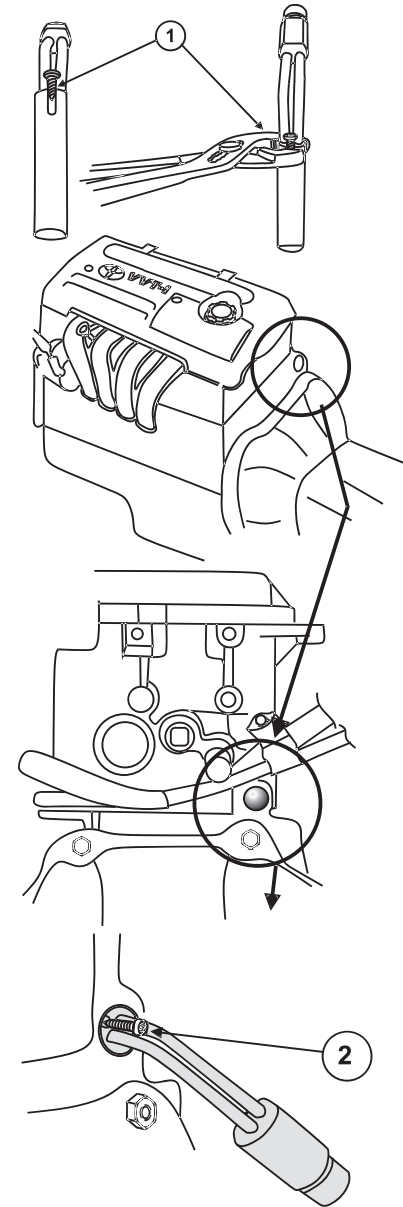


## TOYOTA RAV 4 2.0 RAV 4 2.0

Тщательно зачистите отверстие, в которое будет помещен обогреватель. Обожмите внешнюю часть винта (примерно две нитки резьбы) в шлице на обогревателе (1). Наложите теплопроводный состав Heat-Zinc, прилагаемый в комплекте. Вставьте обогреватель в штатное отверстие на двигателе, при этом контакт для подключения должен быть обращен назад с наклоном (в положении «5 часов»). Завинтите винт (2) в шлице на обогревателе. Проведите водяные шланги для корпуса дроссельной заслонки к кабелю стартера таким образом, чтобы они не вступали в контакт с обогревателем. Проложите кабель для обогревателя по шлангу для насоса муфты сцепления. **ВНИМАНИЕ!** Проследите за тем, чтобы шланги, электрические кабели и другие коммуникации не контактировали с трубками элемента обогревателя.

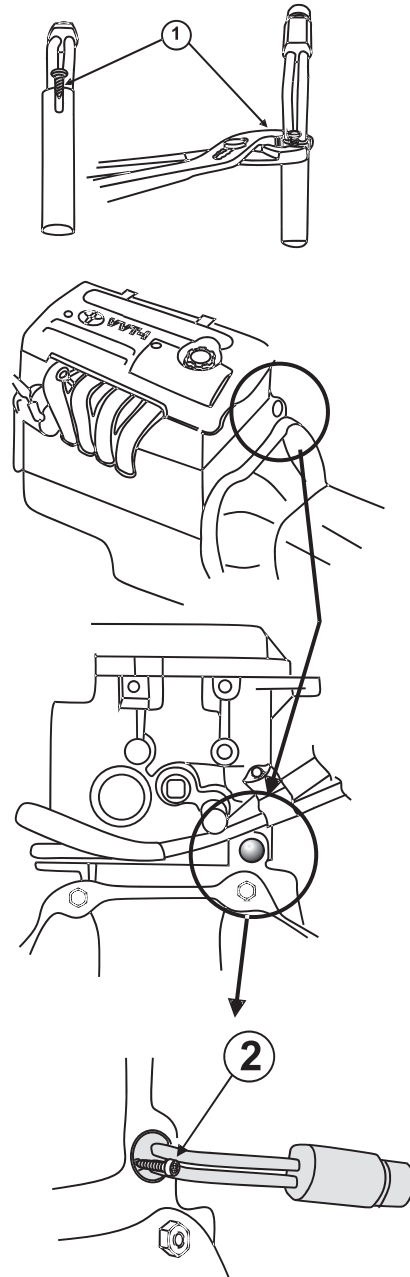
## TOYOTA AVENSIS 1.6, 1.8, COROLLA 1.4 99>

Чтобы облегчить установку, полностью снимите кожух воздушного фильтра. Тщательно зачистите отверстие, в которое будет помещен обогреватель. Обожмите внешнюю часть винта (примерно две нитки резьбы) в шлице на обогревателе (1). Наложите теплопроводный состав Heat-Zinc, прилагаемый в комплекте. Вставьте обогреватель в штатное отверстие на двигателе, при этом контакт для подключения должен быть обращен назад с наклоном (в положении «5 часов»). Завинтите винт (2) в шлице на обогревателе. **ВНИМАНИЕ!** Проследите за тем, чтобы шланги, электрические кабели и другие коммуникации не контактировали с трубками элемента обогревателя.



### TOYOTA CELICA 1.8

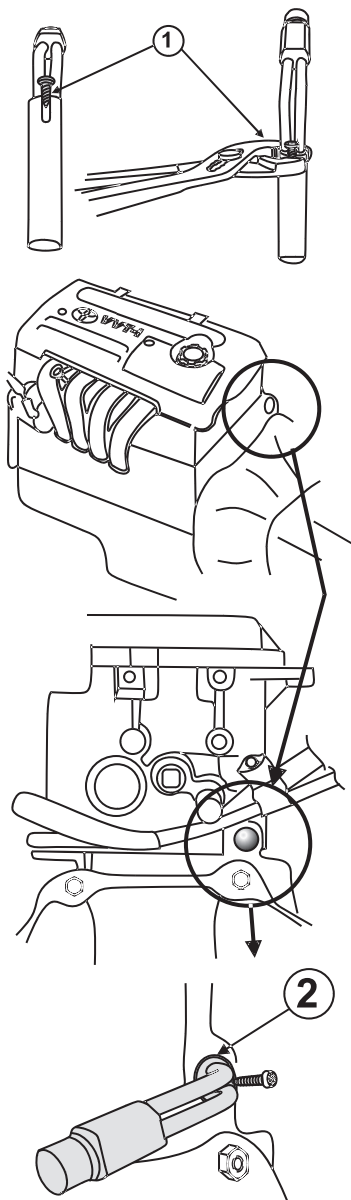
Отсоедините отрицательный полюс на аккумуляторе. **ВНИМАНИЕ!** Сверьтесь с инструкцией к автомобилю. Тщательно зачистите отверстие, в которое будет помещен обогреватель. Обожмите внешнюю часть винта (примерно две нитки резьбы) в шлице на обогревателе (1). Наложите теплопроводный состав Heat-Zinc, прилагаемый в комплекте. Вставьте обогреватель в штатное отверстие на двигателе, при этом контакт для подключения должен быть обращен назад с наклоном (в положении «3 часа»). Завинтите винт (2) в шлице на обогревателе. **ВНИМАНИЕ!** Проследите за тем, чтобы шланги, электрические кабели и другие коммуникации не контактировали с трубками элемента обогревателя.



### TOYOTA AVENSIS 2.0, 2.4, COROLLA 1.6 99>, COROLLA VERSO 1.8

Чтобы облегчить установку, полностью снимите кожух воздушного фильтра. Тщательно зачистите отверстие, в которое будет помещен обогреватель. Обожмите внешнюю часть винта (примерно две нитки резьбы) в шлице на обогревателе (1). Наложите теплопроводный состав Heat-Zinc, прилагаемый в комплекте. Вставьте обогреватель в штатное отверстие на двигателе, при этом контакт для подключения должен быть обращен вперед с наклоном (в положении «9 часов»). Завинтите винт (2) в шлице на обогревателе. **ВНИМАНИЕ!** Проследите за тем, чтобы шланги, электрические кабели и другие коммуникации не контактировали с трубками элемента обогревателя.

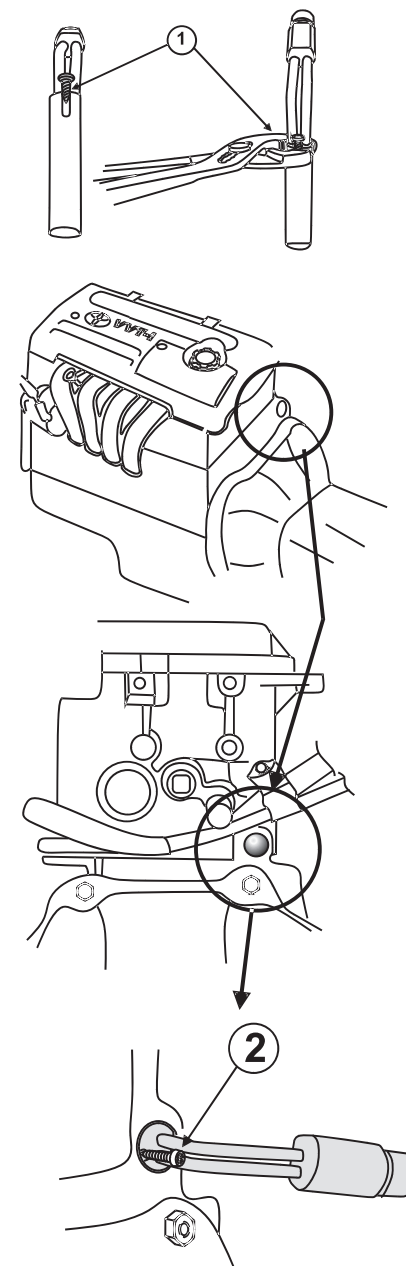
**TOYOTA AVENSIS 2.0, 2.4, COROLLA 1.6 99>, COROLLA VERSO 1.8**



SO240504

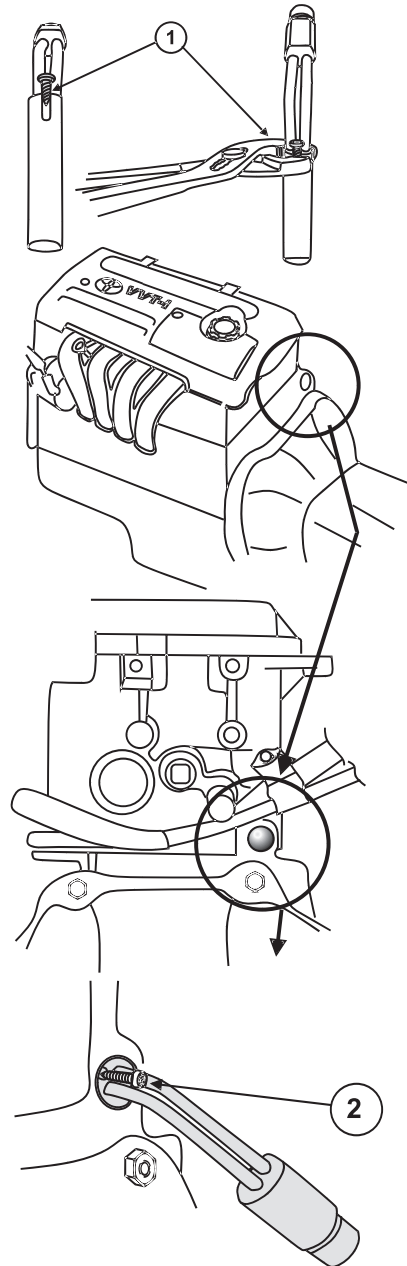
**TOYOTA PREVIA 2.4**

Тщательно зачистите отверстие, в которое будет помещен обогреватель. Обожмите внешнюю часть винта (примерно две нитки резьбы) в шлице на обогревателе (1). Наложите теплопроводный состав Heat-Zinc, прилагаемый в комплекте. Вставьте обогреватель в штатное отверстие на двигателе, при этом контакт для подключения должен быть обращен назад с наклоном (в положении «4 часа»). Завинтите винт (2) в шлице на обогревателе. Проведите водяные шланги для корпуса дроссельной заслонки по кабельному туннелю поверх обогревателя. **ВНИМАНИЕ!** Проследите за тем, чтобы шланги, электрические кабели и другие коммуникации не контактировали с трубками элемента обогревателя.



### TOYOTA YARIS 1.3, YARIS VERSO 1.3, 1.5, YARIS T-SPORT 1.5

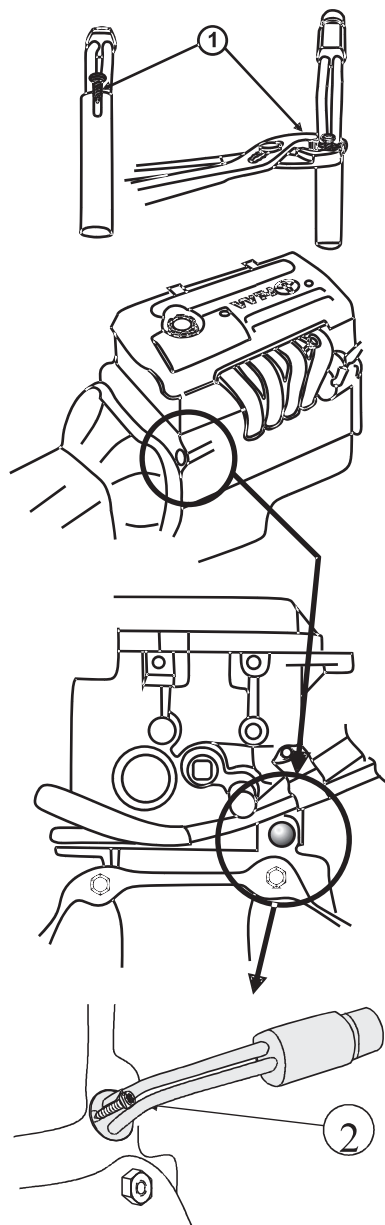
Чтобы облегчить установку, полностью снимите кожух воздушного фильтра. Освободите кронштейн для трубки к насосу муфты сцепления. Тщательно зачистите отверстие, в которое будет помещен обогреватель. Обожмите внешнюю часть винта (примерно две нитки резьбы) в шлице на обогревателе (1). Наложите теплопроводный состав Heat-Zinc, прилагаемый в комплекте. Вставьте обогреватель в штатное отверстие на двигателе, при этом контакт для подключения должен быть обращен назад с наклоном (в положении «2 часа»). Контакт для подключения необходимо разместить под шлангом для насоса муфты сцепления. Завинтите винт (2) в шлице на обогревателе. **ВНИМАНИЕ!** Проследите за тем, чтобы шланги, электрические кабели и другие коммуникации не контактировали с трубками элемента обогревателя.



### TOYOTA MR2 1.8

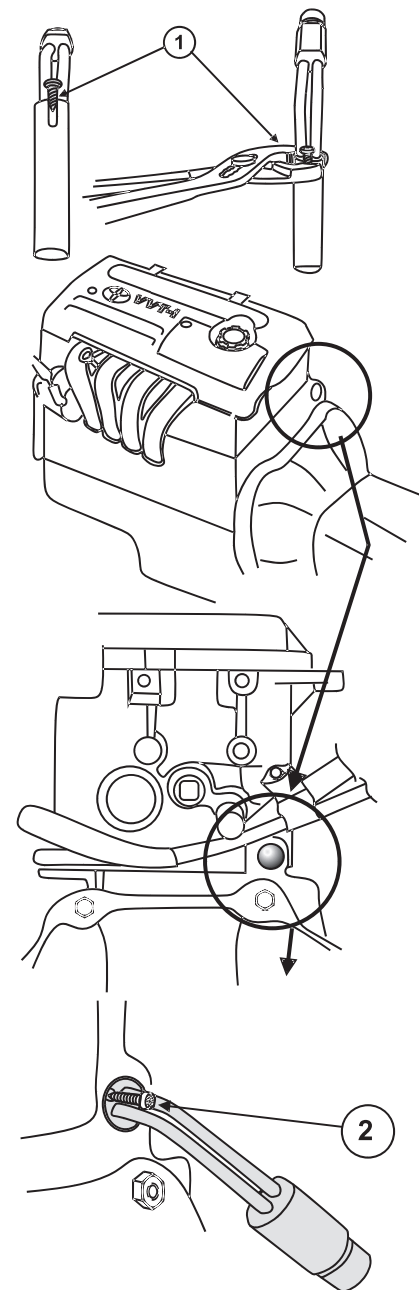
Чтобы облегчить установку, полностью снимите кожух воздушного фильтра. Освободите кронштейн для трубки к насосу муфты сцепления. Тщательно зачистите отверстие, в которое будет помещен обогреватель. Обожмите внешнюю часть винта (примерно две нитки резьбы) в шлице на обогревателе (1). Наложите теплопроводный состав Heat-Zinc, прилагаемый в комплекте. Вставьте обогреватель в штатное отверстие на двигателе, при этом контакт для подключения должен быть обращен назад с наклоном (в положении «2 часа»). Контакт для подключения необходимо разместить под шлангом для насоса муфты сцепления. Завинтите винт (2) в шлице на обогревателе. **ВНИМАНИЕ!** Проследите за тем, чтобы шланги, электрические кабели и другие коммуникации не контактировали с трубками элемента обогревателя.

## TOYOTA MR2 1.8



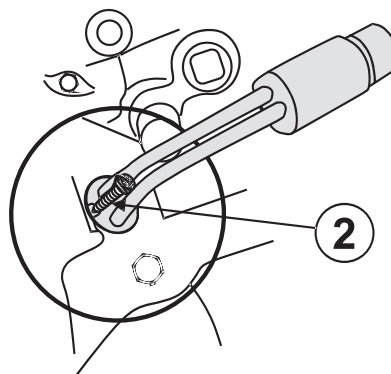
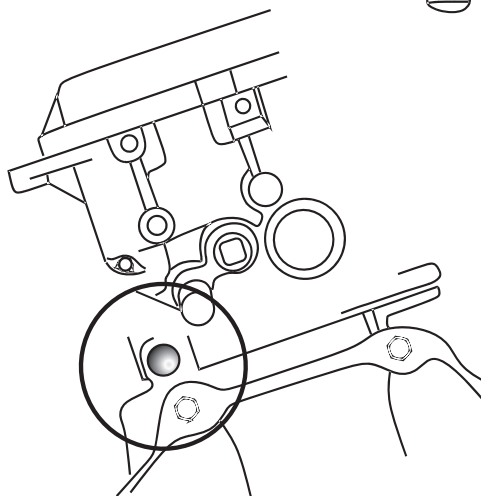
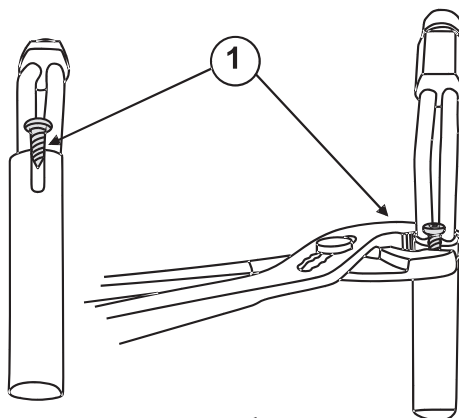
## TOYOTA RAV 4 1.8

Тщательно зачистите отверстие, в которое будет помещен обогреватель. Планку для связки кабелей отогните вниз перед датчиком скорости и освободите связку кабелей. Обожмите внешнюю часть винта (примерно две нитки резьбы) в шлице на обогревателе (1). Наложите теплопроводный состав Heat-Zinc, прилагаемый в комплекте. Вставьте обогреватель в штатное отверстие на двигателе, при этом контакт для подключения должен быть обращен назад с наклоном (в положении «5 часов»). Завинтите винт (2) в шлице на обогревателе. Закрепите связку кабелей и загните крепежную планку обратно вверх. **ВНИМАНИЕ!** Проследите за тем, чтобы шланги, электрические кабели и другие коммуникации не контактировали с трубками элемента обогревателя.



## TOYOTA LAND CRUISER 120 4.0 V6

Устанавливайте обогреватель снизу. Тщательно зачистите зону, где будет установлен обогреватель. Обожмите внешнюю часть винта (несколько ниток резьбы) в шлице на обогревателе (1). Наложите теплопроводный состав Heat-Zinc, прилагаемый в комплекте. Вставьте обогреватель в штатное отверстие на двигателе, при этом контакт для подключения должен быть обращен вперед с наклоном (в положении «2 часа»). Завинтите винт (2) в шлице на обогревателе. **ВНИМАНИЕ!** Проследите за тем, чтобы шланги, электрические кабели и другие коммуникации не контактировали с трубками элемента обогревателя.





### TOYOTA VERSO 1.6 04>

Чтобы облегчить установку, полностью снимите кожух воздушного фильтра. Тщательно зачистите отверстие, в которое будет помещен обогреватель. Обожмите внешнюю часть винта (примерно две нитки резьбы) в шлице на обогревателе (1). Наложите теплопроводный состав Heat-Zinc, прилагаемый в комплекте. Вставьте обогреватель в штатное отверстие на двигателе, при этом контакт для подключения должен быть обращен назад с наклоном (в положении «3 часа»). Завинтите винт (2) в шлице на обогревателе. **ВНИМАНИЕ!** Проследите за тем, чтобы шланги, электрические кабели и другие коммуникации не контактировали с трубками элемента обогревателя.

