



АЛЬБАТРОС-5000
АЛЬБАТРОС-8000

Защитное устройство



Благодарим Вас за выбор нашего защитного устройства.

Настоящее руководство по эксплуатации предназначено для ознакомления с техническими характеристиками, конструкцией и работой устройства защиты «АЛЬБАТРОС-5000» и «АЛЬБАТРОС-8000», содержит сведения по установке, подключению, эксплуатации, хранению и транспортировке.

НАЗНАЧЕНИЕ

♦ Защитное устройство «АЛЬБАТРОС-5000» («АЛЬБАТРОС-8000») (далее по тексту - блок) предназначен для защиты потребителей электрической сети 220В, 50 Гц с потребляемой мощностью до 5 кВт (8 кВт) от длительных перенапряжений до 500 В переменного тока промышленной частоты 50Гц и кратковременных импульсов напряжения амплитудой свыше 700В и энергией 0,8 Дж, вызванных наводками в результате воздействия электромагнитных импульсов (грозовые разряды, коммутационные помехи и др.) и авариями в сети (понижение значения сетевого напряжения, попадание смежной фазы на нулевой провод и др.).

Блок рассчитан на круглосуточный режим работы в закрытых помещениях. Условия эксплуатации согласно техническим характеристикам, указанным в таблице 1, при отсутствии в воздухе агрессивных веществ (паров кислот, щелочей и пр.) и токопроводящей пыли.

Блок обеспечивает:

- ♦ Световую индикацию состояния электрической сети и режима работы блока.
- ♦ Защиту потребителей электрической сети 220В, 50 Гц от длительных перепадов напряжения согласно п.2 и 3 таб.1. и кратковременных импульсов напряжения амплитудой свыше 700В и энергией 0,8 Дж.

ТЕХНИЧЕСКИЕ ДАННЫЕ И ХАРАКТЕРИСТИКИ

Таблица 1

№ п/п	Наименование параметра	Значения параметра	
1.	Номинальное напряжения питающей сети	~220 В 50Гц	
2.	Нижняя граница напряжения сети, при котором блок отключает потребителя от сети, В	165±5	
3.	Верхняя граница напряжения сети, при котором блок отключает потребителя от сети, В	247±5	
4.	Номинальная мощность нагрузки, кВт	АЛЬБАТРОС 5000	5
		АЛЬБАТРОС 8000	8
5.	Время самотестирования, с	5	
6.	Время срабатывания, мс	10	
7.	Время задержки включения, с	7	
8.	Диапазон рабочих температур, °С	от +5 до +40	
9.	Относительная влажность воздуха	при +40°С не более 85%	
10.	Габаритные размеры, мм	238x158x73	
11.	Масса, кг, не более	2,0	

УСТРОЙСТВО И РАБОТА

Краткое описание конструкции блока:

Блок размещен в металлическом корпусе (238x158x73), состоящем из днища (поз.1 **Рис.1а**), основного кожуха (поз.2 **Рис.1а**) и кожуха монтажного отсека (поз.3 **Рис.1а**). Основной кожух скрывает электронную плату и силовой элемент не требующие обслуживания при эксплуатации блока. Под кожухом монтажного отсека расположена клеммная колодка (поз.4 **Рис.1а**). Роль лицевой панели выполняет большая грань П-образного кожуха основного, на нее выведены элементы световой индикации (два светодиода, поз. 8 и 9 **Рис.1а**).

Рис. 1а

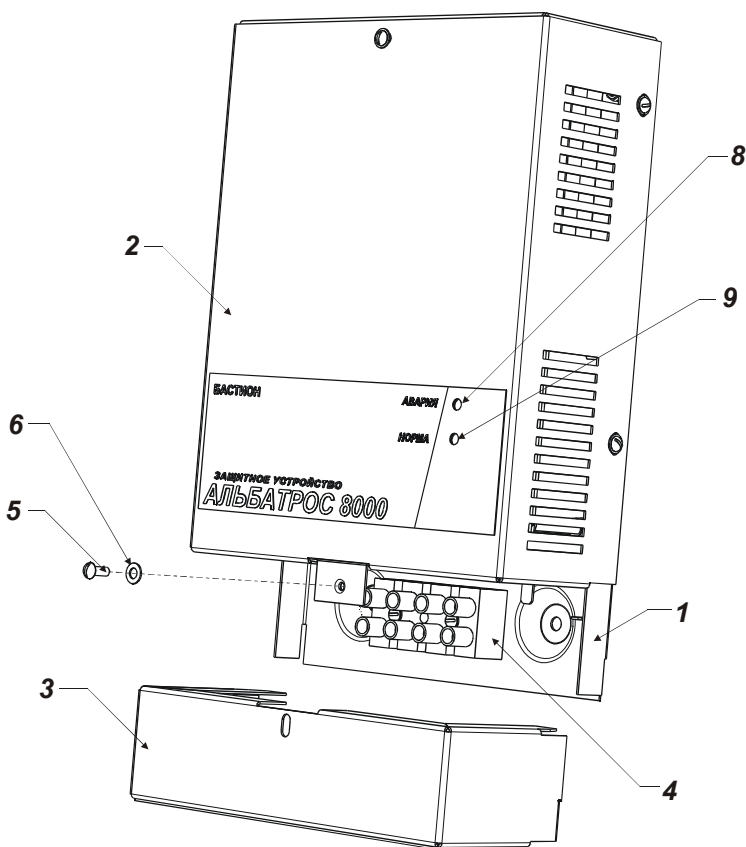
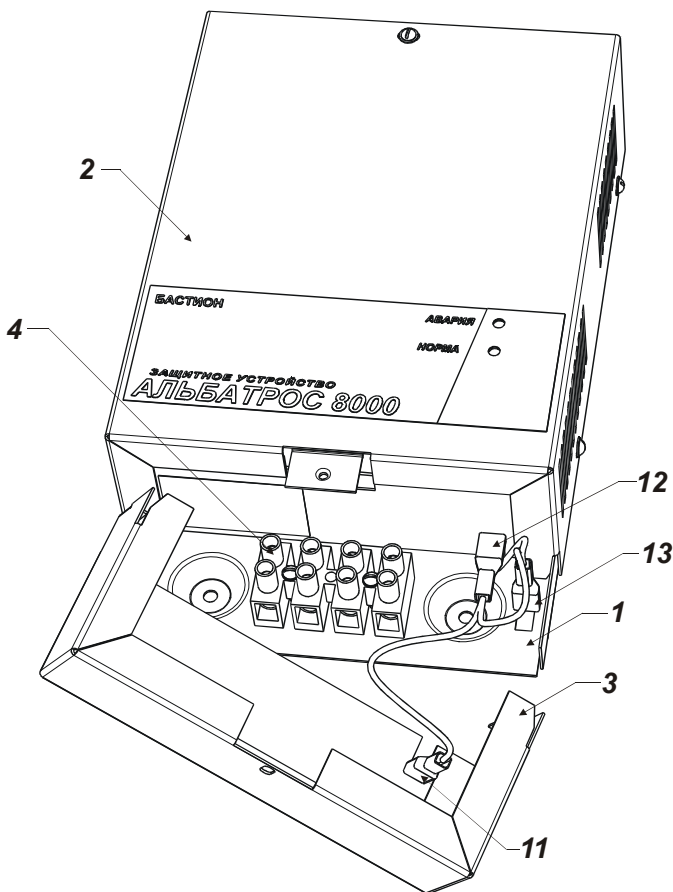


Рис. 16



1. Днище
2. Основной кожух
3. Кожух монтажного отсека
4. Клеммная колодка
5. Винт М3
6. Шайба Ø 3 мм
8. Индикатор «АВАРИЯ»
9. Индикатор «НОРМА»
11. Клемма заземления кожуха монтажного отсека
12. Клемма заземления основного кожуха
13. Клемма заземления днища

Описание работы блока:

Блок является защитным устройством потребителей электрической сети ~220В, 50 Гц от кратковременных и длительных перенапряжений, вызванных наводками в результате воздействия электромагнитных импульсов (грозовые разряды, коммутационные помехи и др.) и авариями в сети.

При подаче на блок сетевого напряжения производится его пятисекундное тестирование. При этом индикатор «АВАРИЯ» (красный, поз.9 **Рис.1а**) будет мигать, индикатор «НОРМА» (зеленый, поз.8 **Рис.1а**) не горит. При значениях сетевого напряжения в интервале, указанном в п.2, п.3 **Таблица 1**, напряжение сети через автоматический выключатель и блок (см. раздел установка на объекте) поступает к подключенным потребителям. При этом индикатор «НОРМА» (зеленый, поз.8 **Рис.1а**) будет гореть непрерывно, а индикатор «АВАРИЯ» погаснет. Если значение напряжения сети выходит за пределы интервала, указанного в п.2, п.3 **Таблица 1**, блок автоматически отключает от сети подключенных через него потребителей. При этом индикатор «НОРМА» погаснет, а индикатор «АВАРИЯ» будет мигать. При нормализации параметров питающей сети, блок автоматически подключает потребителей, при этом индикатор «АВАРИЯ» погаснет, а индикатор «НОРМА» будет гореть непрерывно.

КОМПЛЕКТ ПОСТАВКИ

- Блок «АЛЬБАТРОС 5000» («АЛЬБАТРОС 8000»)	1 шт.
- Руководство по эксплуатации	1 экз.
- Дюбель с шурупом 6x40 (А4х40.09.1ГОСТ1144-80)	4 шт.

МЕРЫ БЕЗОПАСНОСТИ

При установке и эксплуатации блока необходимо руководствоваться «Правилами технической эксплуатации электроустановок потребителей» и «Правилами техники безопасности при эксплуатации электроустановок потребителей».

При работе блока **запрещается**:

- Закрывать вентиляционные отверстия.
- Подключать через блок электрооборудование с потребляемой мощностью, большей, чем указано в п.4 **Таблицы 1**.
- Эксплуатировать блок без основного кожуха.
- Эксплуатировать блок без заземления.
- Эксплуатировать блок без автоматического (или УЗО) выключателя (см. раздел установка на объекте).



ВНИМАНИЕ! СЛЕДУЕТ ПОМНИТЬ, ЧТО В РАБОЧЕМ СОСТОЯНИИ К БЛОКУ ПОДВОДИТСЯ ОПАСНОЕ ДЛЯ ЖИЗНИ НАПРЯЖЕНИЕ ОТ ЭЛЕКТРОСЕТИ 220В



**ВНИМАНИЕ! ЭКСПЛУАТАЦИЯ БЛОКА БЕЗ ЗАЩИТНОГО
ЗАЗЕМЛЕНИЯ ЗАПРЕЩЕНА! УСТАНОВКУ, ДЕМОНТАЖ И
РЕМОНТ БЛОКА ПРОИЗВОДИТЬ ПРИ ПОЛНОМ ОТКЛЮЧЕНИИ
ОТ ЭЛЕКТРОСЕТИ 220В.**

УСТАНОВКА НА ОБЪЕКТЕ

Блок предназначен для установки на вертикальной поверхности. Для этого с задней стороны блока имеются два подвесных отверстия и два отверстия для жесткой фиксации блока в рабочем положении (см. **Рис. 2а**, **Рис. 2б**).

Рис. 2а

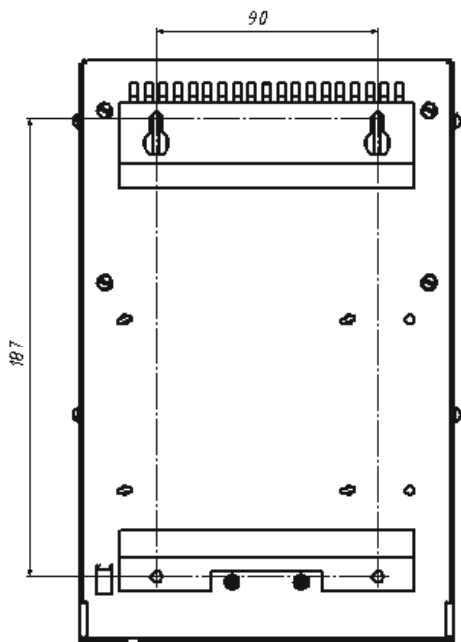
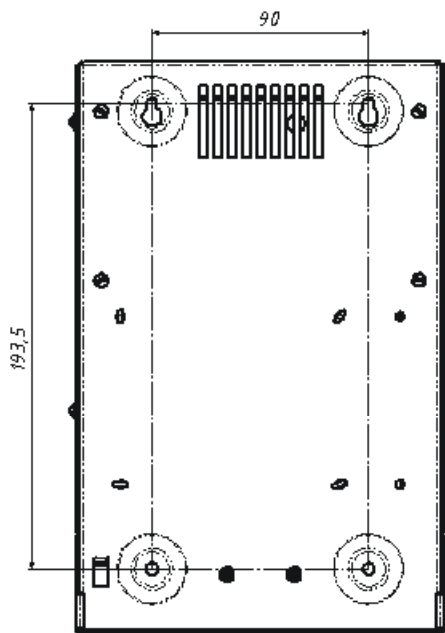


Рис. 2б



*Примечание: блок может, комплектоваться двумя разными корпусами. Их различие заключается в организации подвесных и фиксирующих отверстий (см. **Рис.2а** и **Рис.2б**).*

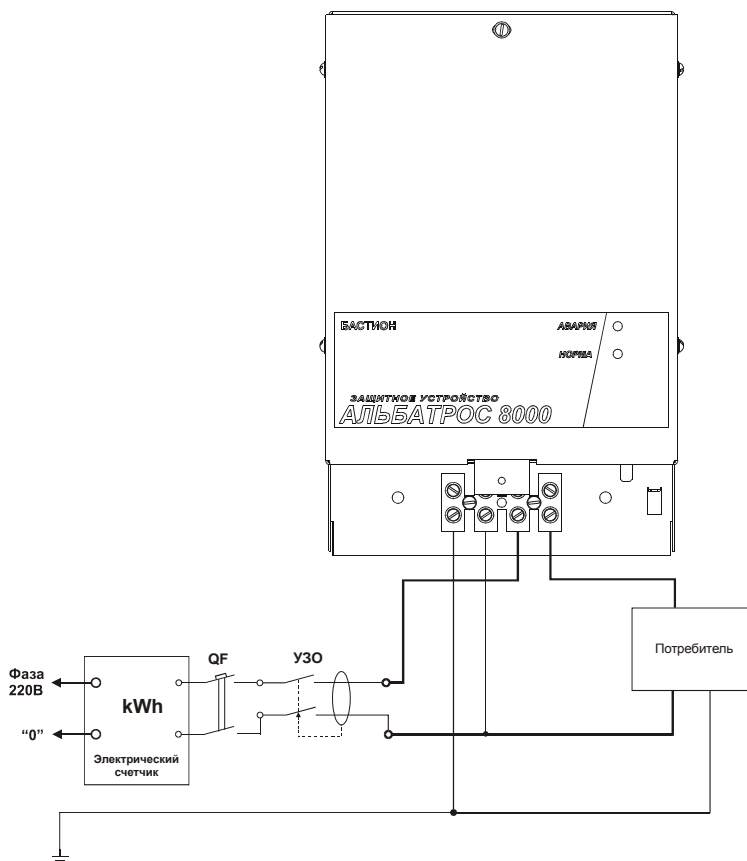
Следите за тем, чтобы расстояние от боковых стенок корпуса блока до соседних предметов было не менее 6 см, а от верха корпуса не менее 16 см.

Снимите кожух монтажного отсека (поз.3 **Рис.1**). Для этого отвинтите фиксирующий его винт (поз.5 **Рис.1**). При необходимости отсоедините клемму заземления монтажного кожуха (поз.11 **Рис.1б**).

Через автоматический выключатель QF (Рис.3), рассчитанный на ток 25А для АЛЬБАТРОС-5000 (40А для АЛЬБАТРОС-8000), подключите блок к сети, а к нему нагрузку, руководствуясь схемой Рис.3. При подключении блока, следите за тем, что бы автоматический выключатель находился в выключенном состоянии. Вместе с автоматическим выключателем рекомендуем использовать УЗО с соответствующим рабочим током.

ВНИМАНИЕ! ПОДКЛЮЧЕНИЕ БЛОКА НАПРЯМУЮ В СЕТЬ ЗАПРЕЩАЕТСЯ. ИСПОЛЬЗОВАНИЕ АВТОМАТИЧЕСКОГО ВЫКЛЮЧАТЕЛЯ ПРИ ЭКСПЛУАТАЦИИ БЛОКА ОБЯЗАТЕЛЬНО!

Рис.3



ПОДГОТОВКА К РАБОТЕ

Проверьте правильность произведенного монтажа (см. раздел **УСТАНОВКА НА ОБЪЕКТЕ Рис.3**). Включите автоматический выключатель (и УЗО, если оно есть). Блок произведет пятисекундное тестирование сетевого напряжения. При значении сетевого напряжения в пределах, указанных в п.2, п.3 **Таблице 1**, блок подключит потребителей к сети, при этом индикатор «НОРМА» будет светиться непрерывно (зеленым цветом).

ТЕХНИЧЕСКОЕ ОБСЛУЖИВАНИЕ

Техническое обслуживание блока должно производиться потребителем. Персонал, необходимый для технического обслуживания блока, должен состоять из электриков, прошедших специальную подготовку, и имеющих разряд не ниже третьего.

С целью поддержания исправности блока в период эксплуатации необходимо проведение регламентных работ.

Регламентные работы включают в себя периодический (не реже одного раза в полгода) внешний осмотр с удалением пыли мягкой тканью и кисточкой и контроль работоспособности по внешним признакам: свечение индикаторов, наличие напряжения на нагрузке.

При обнаружении нарушений в работе блока направить его в ремонт.

МАРКИРОВАНИЕ И ПЛОМБИРОВАНИЕ

На лицевой панели блока наносится маркировка "Защитное устройство «АЛЬБАТРОС 5000»" или "Защитное устройство «АЛЬБАТРОС 8000»" соответственно.

Под винт, крепящий кожух монтажного отсека, может помещаться пломбировочная чашка. Пломбирование изделия производится монтажной организацией, осуществляющей установку, обслуживание и ремонт блока.

На задней стенке корпуса сверху маркируется заводской номер изделия.

ТАРА И УПАКОВКА

Блоки и руководство по эксплуатации упаковываются индивидуально в картонных коробках.

Допускается отпуск потребителю единичных изделий без картонной тары.

ТРАНСПОРТИРОВКА И ХРАНЕНИЕ

Транспортировка осуществляется в плотно закрытой картонной таре любым видом транспорта закрытого типа.

Винты, крепящие кожух блока, должны быть затянуты до упора.

Предприятие-изготовитель гарантирует соответствие параметров блока заявленным, при соблюдении потребителем условий его транспортирования, хранения и эксплуатации.

ГАРАНТИЙНЫЕ ОБЯЗАТЕЛЬСТВА

Настоящая гарантия предоставляется изготовителем в дополнение к правам потребителя, установленным действующим законодательством Российской Федерации, и ни в коей мере не ограничивает их.

Предприятие-изготовитель гарантирует соответствие блока заявленным параметрам при соблюдении потребителем условий транспортирования, хранения и эксплуатации.

Срок гарантии устанавливается **18 месяцев** с момента (даты) выпуска блока.

Гарантия не распространяется на блоки, имеющие внешние повреждения корпуса и следы вмешательства в конструкцию изделия.

Гарантийное обслуживание производится предприятием-изготовителем. Послегарантийный ремонт блока производится по отдельному договору.

УСЛОВИЯ ГАРАНТИИ

Достаточным условием гарантийного обслуживания является наличие штампа службы контроля качества и даты выпуска, нанесенных на **корпусе** блока (снаружи или внутри корпуса).

Отметки продавца и монтажной организации в паспорте изделия, равно как и наличие самого паспорта и руководства по эксплуатации являются не обязательными и не влияют на обеспечение гарантийных обязательств.

СВЕДЕНИЯ О РЕКЛАМАЦИЯХ

Потребитель имеет право предъявить рекламацию об обнаружении несоответствия прибора техническим параметрам, приведенным в настоящем руководстве, при соблюдении им условий хранения, установки и эксплуатации прибора.

Рекламация высылается по адресу предприятия-изготовителя с актом, подписанным руководителем технической службы предприятия-потребителя

В акте должны быть указаны: дата выпуска блока (нанесена снаружи или внутри корпуса), вид (характер) неисправности, дата и место установки источника, и адрес потребителя.

СВИДЕТЕЛЬСТВО О ПРИЕМКЕ

Защитное устройство «АЛЬБАТРОС – _____

заводской номер _____ дата выпуска _____

соответствует требованиям конструкторской документации,
государственных стандартов и признан годным к эксплуатации.

Штамп службы
контроля качества

Отметки продавца

Продавец _____ Изделие «АЛЬБАТРОС- _____

Заводской номер _____ Дата продажи « ____ » _____ 20__ г. м.п.

Отметки о вводе в эксплуатацию

Монтажная организация _____

Изделие «АЛЬБАТРОС- _____ Заводской номер _____

Дата ввода в эксплуатацию « ____ » _____ 20__ г. м.п.

Служебные отметки _____

ПО «БАСТИОН»
344018, г. Ростов-на-Дону, а/я 7532
тел./факс: (863) 299-32-10
e-mail: ops@bast.ru
www.bast.ru